

INSPEKTIONSBERICHT

Brandschutztechnische Bewertung gemäß EN 45545-2

SENSORtaster CHT7 und CHT74 series

Berichtsnummer: CO 88364T, Berichtsdatum: 10.05.2016

Revision: 1.0, Seiten: 12

Auftraggeber:

CAPTRON Electronic GmbH
Johann-G.-Gutenberg-Str. 7
D-82140 Olching

Auftragsdatum: 04.01.2016

Auftragsnummer.: 717510468

Inspektor:

Sven Ehrenberg

Phone: +49 (89) 5791-3309, Fax: -2933

Mail: Sven.Ehrenberg@tuev-sued.de

Inspektionsstelle Schienenfahrzeuge:

TÜV SÜD Rail GmbH

Barthstr. 16

D - 80339 Munich

| Inhalt | Seite |
|---|--------------|
| 1. Grundlagen | 3 |
| 1.1. Normen..... | 3 |
| 1.2. Abkürzungen | 3 |
| 2. Gegenstand der Inspektion..... | 4 |
| 2.1. Beschreibung | 4 |
| 2.2. Einbausituation | 4 |
| 3. Konformitätsbewertung gemäß EN 45545 | 5 |
| 3.1. Klassifikation EN 45545-1 | 5 |
| 3.2. Bewertung gemäß EN 45545-2 | 5 |
| 3.2.1. Anforderungen..... | 5 |
| 3.2.2. Materialbewertung CHT7..... | 7 |
| 3.2.3. Materialbewertung CHT74..... | 9 |
| 4. Brandrisikobewertung | 10 |
| 5. Ergebnis..... | 11 |
| 6. Dokumente | 12 |

Änderungsübersicht

| Version | Zustand | Datum | Autor | Geänderte Abschnitte | Änderungsgrund |
|---------|---------|------------|----------------|----------------------|----------------|
| 1.0 | Final | 10.05.2016 | Sven Ehrenberg | alle | Erstellung |

1. Grundlagen

1.1. Normen

Das vorliegende Dokument bewertet die SENSORtaster, CHT7 und CHT74 series, bestehend aus Sensoreinheit, Dichtungen und Abdeckfarbring in Bezug auf die Erfüllung der brandschutzspezifischen Anforderungen gemäß den folgenden anerkannten Regeln der Technik:

| Nr. | Norm | Ausgabestand | Titel |
|-------|------------|--------------|---|
| [R01] | EN 45545-1 | 2013 | Bahnanwendungen – Brandschutz in Schienenfahrzeugen – Teil 1: Allgemeine Regeln |
| [R02] | EN 45545-2 | 2013 | Bahnanwendungen – Brandschutz in Schienenfahrzeugen – Teil 2: Anforderungen an das Brandverhalten von Materialien und Komponenten |

Tabelle 1: Normen

1.2. Abkürzungen

| Abkürzung | Definition |
|-----------|--------------------------------------|
| HL | Hazard Level |
| PCB | Printed circuit board / Leiterplatte |
| N/A | Not Applicable / nicht anwendbar |
| min. | Minimum |
| max. | Maximum |

Tabelle 2: Abkürzungen

2. Gegenstand der Inspektion

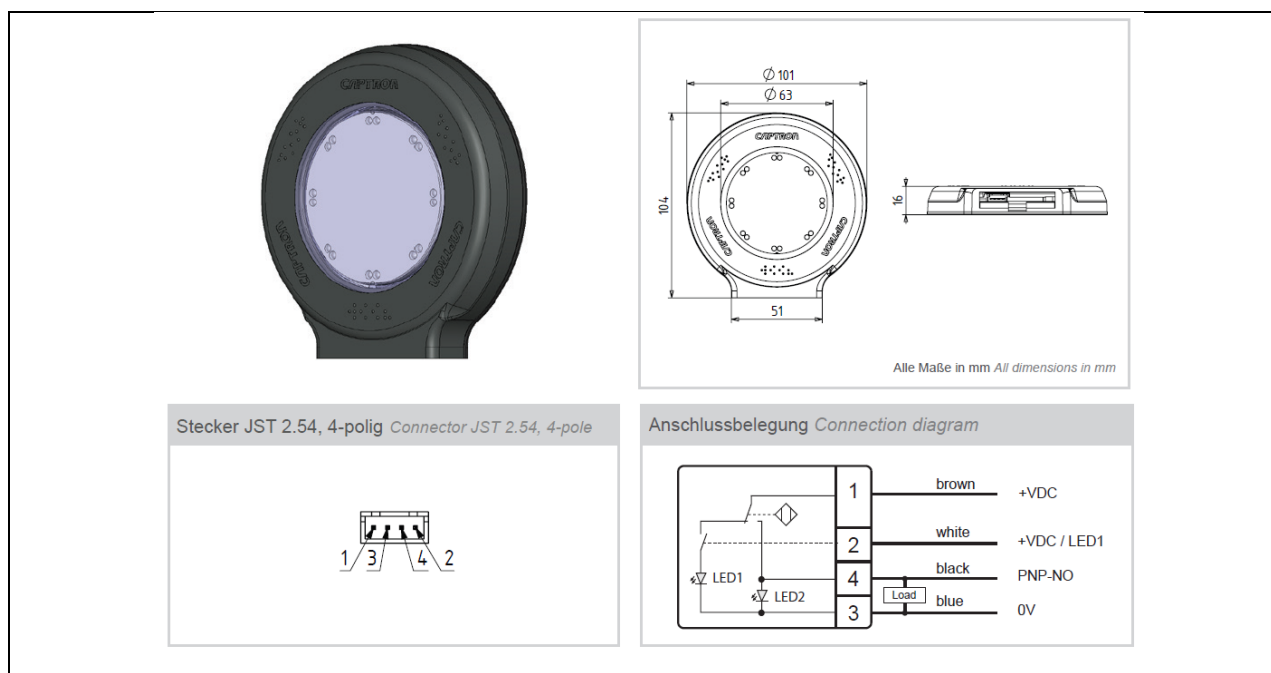
2.1. Beschreibung

Die SENSORtaster, CHT7 und CHT74 series wurden für die Anwendung in Schienenfahrzeugen entwickelt. Nachfolgend aufgeführte Komponenten beinhaltet die brand-schutztechnische Bewertung:

- Sensoreinheit CHT7
- Befestigungsflansch
- Abdeckfarbring
- Dichtungen

Der Befestigungsflansch, der Abdeckfarbring und die Dichtungen sind aus Kunststoff. Das Innere der Geräte (Sensoreinheit) besteht aus Leiterplatten mit elektronischen Komponenten, die in einem Kunststoffbecher vergossen sind.

Abbildung 1: SENSORtaster CHT7 und CHT74 series – Quelle: Captron



Elektrische Daten:

- Nennspannung: 24 VDC
- Leistungsaufnahme: 20 mA
- Max. Fehlerleistung: 0,48 W

2.2. Einbausituation

Die SENSORtaster CHT7 und CHT74 series sind für den Einsatz im Passagierbereich bestimmt. Somit sind die Taster den Passagieren zugänglich.

3. Konformitätsbewertung gemäß EN 45545

3.1. Klassifikation EN 45545-1

Die SENSORtaster CHT7 und CHT74 series sollen in Fahrzeugen aller Bauartklassen sowie für den Betrieb entsprechend Betriebsklassen 1 bis 4 zum Einsatz kommen.

Die Schutzziele werden in einem risikoorientierten Ansatz übereinstimmend mit EN 45545-1, Abschnitt 4.2 "Brandentstehung durch zufällige Entzündung oder Brandstiftung" und Abschnitt 4.3 "Brandentstehung durch technische Defekte" bewertet.

Der Abschnitt 4.2 untersucht typische Zündmodelle, die Zeitungen, Streichhölzer, Zigaretten und Feuerzeuge beinhalten. Diese werden für alle Orte berücksichtigt, die Fahrgästen und Personal frei zugänglich sind betrachtet (Zündmodelle 1 und 2 des Anhangs A, EN 45545-1).

Der Abschnitt 4.3 untersucht Zündmodelle vergleichbar mit elektrischen Lichtbögen oder Überhitzungen und die Auswirkung von Feuer durch möglicherweise vorhandener entflammbarer Gase und Flüssigkeiten (Zündmodelle 3 und 4 des Anhangs A, EN 45545-1).

Gemäß Abschnitt 4.4 werden größere Zündmodelle untersucht (Zündmodelle 5 des Anhangs A, EN 45545-1).

3.2. Bewertung gemäß EN 45545-2

3.2.1. Anforderungen

Aufgrund der Klassifizierung gemäß EN 45545-1 müssen die Materialien / Komponenten Hazard Level 3 (HL3) erfüllen. Die Komponenten sind als elektrotechnische Geräte im Sinne der EN 45545-2 anzusehen. Die Anforderungssätze sind allgemein im Abschnitt 4.4 „Gelistete Produkte“ gelistet. Die anwendbaren Anforderungen sind die folgenden:

| Nr. | Name | Beschreibung | Anforderung |
|------|--------------------------------------|---|--|
| EL9 | Leiterplatten | Leiterplatten ohne jegliche Bestückung | R25 EN 60695-2-11 Glühdrahttest 850 °C oder R24 ISO 4589-2:OI min. 32% |
| EL10 | Kleine elektrotechnische Komponenten | Jegliche elektrotechnische Ausrüstung, inklusive Berührungsschutz oder Ähnlichem. | R26 EN 60695-11-10 min. V0 |

Tabelle 3: Anforderungssätze

Anschlusskabel der Fahrzeugverdrahtung sind nicht Gegenstand dieser Bewertung.

Zusätzlich zu den Anforderungen an gelistete Produkte sind die Gruppierungsregeln für Komponenten mit geringer brennbarer Masse und / oder Oberfläche gemäß Abschnitt 4.3. anwendbar:

- Für Komponenten mit einer Masse von < 10 g die keine anderen nicht-klassifizierten Komponenten berühren gibt es keine Anforderungen. (EN 45545-2 Abschnitt 4.3.1)

| Nr. | Abschnitt | Anforderung | Bemerkung |
|-----|---|---|---------------------|
| 1-1 | 4.3.2. Gruppierungsregel 1 Produkte ohne Anforderungen | < 100 g für gruppierte Produkte im Innenbereich | Keine Anforderungen |
| 1-2 | | < 400 g für gruppierte Produkte im Innenbereich | Keine Anforderungen |

Tabelle 4: Gruppierungsregel 1

| Nr. | Abschnitt | Anforderung | Bemerkung |
|-----|---|---|---------------------------------|
| 2-1 | 4.3.3. Gruppierungsregel 2 Produkte mit Nachweis R24 | < 500 g für gruppierte Produkte im Innenbereich mit Nachweis R24 | Nachweis R24 Sauerstoffindex |
| 2-2 | | < 2000 g für gruppierte Produkte im Innenbereich mit Nachweis R24 | Nachweis R24 Sauerstoffindex |

Tabelle 5: Gruppierungsregel 2

Folgende allgemeine Regeln sind anwendbar:

| Abschnitt | Anforderung | Bemerkung |
|--|---|--|
| 4.2. a) Allgemein | Komponenten, die die höchsten Anforderungen an das Brandverhalten erfüllen und daher keine weiteren Prüfungen erfordern, sind: - als A1 klassifizierte Komponenten nach EN 13501-1; - alle in der Kommissionsentscheidung 96/603/EG geänderte Fassung | Betrifft alle Metalle, Keramik, Glas |
| 4.2. n) | wenn gelistete Komponenten in einer Anwendung verwendet werden, die unterhalb der Grenzwerte für die Masse und Fläche liegen, die in 4.3 festgelegt sind, können sie als nicht-gelistete Komponenten behandelt werden. | Hier zutreffend |
| 4.7 Aufgrund ihrer funktionellen Notwendigkeit zuzulassende Komponenten | Wenn nachgewiesen werden kann, dass eine der oben spezifizierten Anforderungen mit für ihren Einsatzzweck geeigneten Werkstoffen nicht realisiert werden kann, können vorhandene handelsübliche Komponenten solange verwendet werden, bis eine und sofern keine geeignete Komponente entwickelt wurde. Es darf keine Anforderung geben, dass erst nach dem Vertragsdatum verfügbare Komponenten berücksichtigt werden müssen. | Für elektronische Komponenten auf Leiterplatten zutreffend |
| 4.5 Nicht gelistete Komponenten | Alle Komponenten, die nicht in Tabelle 2 aufgeführt sind, müssen als nicht-gelistete Komponenten betrachtet werden oder müssen wie in der Gruppierungsregel nach 4.3 festgelegt betrachtet werden. Die Anforderungen für nicht-gelistete Komponenten sind folgende $> 0.2\text{m}^2\text{R1}$ $\leq 0.2\text{m}^2\text{R7}$ | --- |

Tabelle 6: allgemeine Anforderungen EN 45545-2

3.2.2. Materialbewertung CHT7

In den Materialtabellen D1 sind alle verwendeten Materialien mit Gewichtsangaben aufgeführt. Alle anderen brennbaren Materialien können gruppiert werden oder haben eine brennbare Masse von weniger als 10g und müssen demnach nicht gesondert nachgewiesen werden.

| Pos. | Bezeichnung | Gewicht (ca.) | UL 94 | UL Nr.: |
|------|------------------------------|---------------|------------|---------------|
| 1 | Sichtschutzplatte CHT7-2-SSP | 16 g | --- | --- |
| 2 | Klebefolie BF-7-95-2 | 0,9 g | --- | --- |
| 3 | Befestigungsflansch BF7-95 | 24 g | V-0 | E41613 |
| 4 | O-Ring 86x2 | 1 g | --- | --- |
| 5 | O-Ring 54x2 | 0,6 g | --- | --- |
| 6 | O-Ring 54x2 | 0,6 g | --- | --- |
| 7 | Sensoreinheit CHT7 | 57,5 g | | |
| 8 | Abdeckfarbring AR5-2#-T6 | 18 g | V-0 | E41613 |
| 9 | Gesamtgewicht | 118,6 | | |

Tabelle 7: Materialien CHT7 series

| Pos. | Bezeichnung | Gewicht (ca.) | UL 94 | UL Nr.: |
|------|--------------------------|---------------|---------------|----------------|
| 7.1 | CHT5-Becher (Satz A+B) | 15 g | V-2/HB | E41613 |
| 7.2 | Elektrode | 8,5 g | V-0 | E322892 |
| 7.3 | Vergussmasse transparent | 2 g | --- | --- |
| 7.4 | Hauptplatine | 6,5 g | V-0 | E322892 |
| 7.5 | Vergussmasse schwarz | 23 g | (HB) | --- |
| 7.6 | JST-Stecker | 0,5 g | V-0 | E60389 |
| 7.7 | Bestückung | 2 g | --- | --- |

Tabelle 8: Materialien Sensoreinheit CHT7 Series

Materialien nach EL10:

Gemäß Anforderung EL10 haben 3 Materialien mit einem Gewicht von 42,5 g den Nachweis R26 (V-0).

Gruppierte Materialien gemäß Gruppierungsregel 1 ohne Anforderungen:

Gelistete Materialien dürfen gemäß 4.2 n) auch als nicht gelistete Materialien betrachtet werden, wenn diese unterhalb der Grenzwerte für die Masse und Fläche liegen, die in Kapitel 4.3 der EN 45545-2 festgelegt.

Die Leiterplatten haben ein Gesamtgewicht von 15 g. Die übrigen nicht nachgewiesenen Materialien haben ein Gewicht von 61,1g.

Somit ergibt sich eine Masse von $15\text{g} + 61,1\text{ g} < 100\text{g}$. Diese Gruppe darf ohne Anforderungen eingesetzt werden.

Materialien nach 4.7:

- Bauelemente auf den Leiterplatten
Die Erfüllung der grundlegenden Anforderungen aus Kap. 4.1 der EN 45545-2 werden in Abschnitt 4 aufgezeigt.

Die SENSORtaster, CHT7 series mit ihren brennbaren Materialien erfüllen die Materialanforderungen gemäß EN 45545-2 für HL 3.

3.2.3. Materialbewertung CHT74

In den Materialtabellen D1 sind alle verwendeten Materialien mit Gewichtsangaben aufgeführt. Alle anderen brennbaren Materialien können gruppiert werden oder haben eine brennbare Masse von weniger als 10g und müssen demnach nicht gesondert nachgewiesen werden.

| Pos. | Bezeichnung | Gewicht (ca.) | UL 94 | UL Nr.: |
|------|-----------------------------|----------------|-------|---------|
| 1 | Befestigungs-flansch BF7-80 | 14 g | V-2 | E41613 |
| 2 | Klebefolie BF7-80-KF | 1,2 g | --- | --- |
| 3 | O-Ring 54x2 | 0,6 g | --- | --- |
| 4 | Sensoreinheit CHT7-2 | 39,5 g | | |
| 5 | BG-Aufnahme-halter AH7 | 57 g | V-0 | E41613 |
| 6 | Gesamtgewicht | 112,3 g | | |

Tabelle 9: Materialien CHT74 series

| Pos. | Bezeichnung | Gewicht (ca.) | UL 94 | UL Nr.: |
|------|---------------------|---------------|--------|---------|
| 4.1 | CHT6-Becher | 8 g | V-2/HB | E41613 |
| 4.2 | Elektrode | 8,5 g | V-0 | E322892 |
| 4.3 | Vergussmasse Peters | 4 g | --- | --- |
| 4.4 | Hauptplatine | 6,5 g | V-0 | E322892 |
| 4.5 | Vergussmasse Wevo | 10 g | (HB) | --- |
| 4.6 | JST-Stecker | 0,5 g | V-0 | E60389 |
| 4.7 | Bestückung | 2 g | --- | --- |

Tabelle 10: Materialien Sensoreinheit CHT74

Materialien nach EL10:

Gemäß Anforderung EL10 haben 2 Materialien mit einem Gewicht von 57,5 g den Nachweis R26 (V-0).

Gruppierte Materialien gemäß Gruppierungsregel 1 ohne Anforderungen:

Gelistete Materialien dürfen gemäß 4.2 n) auch als nicht gelistete Materialien betrachtet werden, wenn diese unterhalb der Grenzwerte für die Masse und Fläche liegen, die in Kapitel 4.3 der EN 45545-2 festgelegt.

Die Leiterplatten haben ein Gesamtgewicht von 15 g. Die übrigen nicht nachgewiese-

nen Materialien haben ein Gewicht von 39,8 g.

Somit ergibt sich eine Masse von $15\text{g} + 39,8\text{ g} < 100\text{g}$. Diese Gruppe darf ohne Anforderungen eingesetzt werden.

Materialien nach 4.7:

- Bauelemente auf den Leiterplatten
Die Erfüllung der grundlegenden Anforderungen aus Kap. 4.1 der EN 45545-2 werden in Abschnitt 4 aufgezeigt.

Die SENSORtaster, CHT74 series mit ihren brennbaren Materialien erfüllen die Materialanforderungen gemäß EN 45545-2 für HL 3.

4. Brandrisikobewertung

A) Brandentwicklung ausgehend von den Komponenten - Werkstofftechnische und Fehlerfallbetrachtungen zur Zündquelle:

Brandereignisse in elektrotechnischen Baugruppen sind nicht auszuschließen. Durch die geringe Menge an brennbarer Masse und die geringe elektrische Leistung ist eine Ausbreitung eines Brandes äußerst unwahrscheinlich. Die maximale Fehlerleistung ist auf 0,48 W begrenzt. Daher ist im Fehlerfall eine Entzündung äußerst unwahrscheinlich.

A) Brandeinbeziehung der Komponenten durch externen/benachbarten Brandfall – werkstofftechnische und konstruktive Betrachtungen:

Die brennbare Masse und Fläche ist sehr gering. Daher und aufgrund der nachgewiesenen Brandeigenschaften ist eine Förderung der Brandausbreitung stark begrenzt.

5. Ergebnis

Die Bewertung hat ergeben, dass die SENSORtaster, CHT7 und CHT74 series die Anforderungen der gelisteten anerkannter Regeln der Technik unter Berücksichtigung der Installationsvorgaben erfüllt:

- EN 45545-2 Hazard Level HL1 bis HL3

Für regulären Einsatz ist die erforderliche Sicherheit für Personen gewährleistet. Die Installationsbedingungen und Vorgaben des Herstellers müssen bei der Integration beachtet werden.

Die Bewertung wurde auf Grundlage der vom Kunden zur Verfügung gestellten Unterlagen (siehe Dokumentenliste) durchgeführt.

Dieser Inspektionsbericht wurde unter der angegebenen Akkreditierung verfasst.

TÜV SÜD Rail GmbH
München, 10.05.2016



Dr. Jürgen Heyn
Lead Inspektor Brandschutz



Sven Ehrenberg
Senior Inspektor Brandschutz

6. Dokumente

| Nr. | Dokument | Dokumenten-Nr. | Autor | Rev. | Datum |
|-----|-----------------|----------------|---------|------|------------|
| D1 | Materialliste | --- | Captron | --- | 16.12.2015 |
| D2 | Datenblatt CHT7 | --- | Captron | --- | 05.03.2014 |

Tabelle 11: Dokumente