



Inhalt: [Kurzbeschreibung / Technische Daten \(Seite 1\)](#)
[Konfigurationshilfe CHT1 mit Relaisausgang \(Seite 2 + 3\)](#)
[Zusatzinformationen / Anschlussbelegung \(Seite 4 - 8\)](#)

Unterschiedliche Bauformen, Einbautiefen und Montagearten ermöglichen den vielseitigen Einsatz der CHT1-Baureihe.

Je nach Applikation wählen Sie den SENSORtaster mit dem passenden Profil: Bündig, flach oder mit erhöhtem Gehäusering. Die kompakte, verschleißfreie und vandalismussichere Konstruktion der CHT1 SENSORtaster von CAPTRON eignet sich ideal für den Einsatz in potenziell rauen Umgebungen, wie z.B. zur Maschinensteuerung, Tür und Zutrittskontrolle.

Gemäß den Anforderungen nach DIN EN 1672-2 eignen sich die hygienischen Edelstahl-SENSORtaster mit kantenlosen Gehäuse ring aus der CHT1-Baureihe für Anwendungen im Health-Care-Sektor und in der Lebensmitteltechnik. Je nach Bedarf können die SENSORtaster der Baureihe CHT1 darüber hinaus mit einem Transistorausgang oder aber einem Relais-Ausgang bezogen werden.

Nachfolgend sind die wichtigsten Eigenschaften kurz aufgeführt:

- Ø 22,5 mm Montagebohrung benötigt
- Gesamtdurchmesser zwischen 28,5mm und 40mm (variantenabhängig)
- Ø 20 mm Tastfläche
- Bauhöhe zwischen 6,5mm und 10mm
- Hygienegerechte Ausführung (variantenabhängig)
- in Anlehnung an DIN EN 1672-1/2
- Rückmeldung – optische Signale durch zwei LED-Farbringe
- Schlagfest - vandalensicher
- 100% wasser- und öldicht – IP69K
- Extrem lange Lebensdauer – mehrere 100 Millionen Schaltzyklen(variantenabhängig)
- Schaltet auf Berührung (kein Druck erforderlich)

Für das umfangreiche Produktangebot der SENSORtaster bietet CAPTRON eine individuelle Beratung zur optimalen Auswahl der passenden Produkte gemäß den erforderlichen Spezifikationen und Anwendungen:

Tel. +49 (0)8142 / 44 88 – 160
 E-Mail: sales@captron.com

RELAISAUSGANG: Technische Daten bei 24 V und 20 °C:			
Betriebsspannung:	DC 24 V (19,2 ... 28V)	Stromaufnahme:	max. 30 mA bei 24V DC
Kontaktbelastbarkeit:	max. 400 mA / DC 48 V	Betriebstemperatur:	-30 ... +70°C
Ausgang:	Relais Schließer / Öffner	Schutzgrad IP:	Frontseite IP69K
Ausgangsimpuls:	Dauersignal (Option „Statisch“)	Betätigungsart:	Kapazitiv
Verpolungsschutz:	+VDC und 0V	Betätigungskraft:	Keine Betätigungskraft erforderlich
Kurzschlusschutz:	Nein		



Konfigurationshilfe CHT1 (mit Relaisausgang)

Typenschlüssel 1 – mit Standard LED-Farben Grün / Rot ¹:

C1	-	C2	C3	C4	C5	C6	-	C7	/	O1	/	O2
----	---	----	----	----	----	----	---	----	---	----	---	----

Bsp.: CHT1 - 1 7 9 P RS - H

Typenschlüssel 2 – mit abweichenden LED-Farben ¹:

C1	-	C2	C3	C4	C5	C6	-	C7	/	C8	-	C9	/	O1	/	O2
----	---	----	----	----	----	----	---	----	---	----	---	----	---	----	---	----

C1 - Schalterausführung

Code	Beschreibung
CHT1	Schaltausgang
CHT12	Toggle / Flip-Flop

C1 & C3 – Befestigung / Ausführung des Gehäuseringes ²

Code C2	Code C4	Beschreibung	
1	9	Montage M18x1 - Befestigung mittels mitgelieferter Rändelmutter Aluminiumring natur eloxiert // Gesamt- Ø = 28,5mm	
1	G	Montage M18x1 - Befestigung mittels mitgelieferter Rändelmutter Aluminiumring schwarz eloxiert // Gesamt- Ø = 28,5mm	
5	9	Montage M18x1 - Befestigung mittels mitgelieferter Rändelmutter Protectoring Aluminium natur eloxiert // Gesamt- Ø = 28,5mm	
1	8	Montage M18x1 - Befestigung mittels mitgelieferter Rändelmutter Edelstahlring im hygienegerechten Gehäusedesign // Gesamt- Ø = 40mm	
T	8	Snap-In Montage (Frontplattenstärke = mind. 1,5mm) Edelstahlring im hygienegerechten Gehäusedesign // Gesamt- Ø = 40mm	
6	8	Montage M18x1 - Befestigung mittels mitgelieferter Rändelmutter Erhöhter Edelstahlring gegen unabsichtliches Auslösen // Gesamt- Ø = 40mm	
1	8	Montage M18x1 - Befestigung mittels mitgelieferter Rändelmutter Edelstahlring schmale Ausführung // Gesamt- Ø = 28,5mm	
1	X	Bündiger Einbau in einer Fronttafel – Befestigung mittels Klemmring (optional erhältlich) ohne Gehäuse ring // Gesamt- Ø = 26,5mm	

C3 - Anschlussart ³

Code	Beschreibung
5	Stecker M8 *
7	Einzellitzen 200mm mit Aderendhülsen
9	Kabel + Stecker M12
K	Klemmleiste *

C5 - LED-Funktion ⁴

Code	Beschreibung
D	Automatic
P	Semi-Automatic
B	Manual

* diese Anschlussarten sind nur mit den LED-Funktionen „D“ und „P“ sowie einem Relaisausgang (Schließer ODER Öffner) erhältlich („DRS“ / „DRO“ / „PRS“ / „PRO“).

Bei LED-Funktion „B“ sowie allen anderen Relais-Ausführungen sind ausschließlich die Anschlussarten „Einzellitzen“ sowie „Kabel + Stecker M12“! (Bsp.: BRS / BRO / DRSO / PRSO ...)

C6 – Relais-Ausgang ⁵

Code	Beschreibung
RS	Relais 1x NO (Schließer)
RO	Relais 1x NC (Öffner)
RSS	Relais 2x NO (Schließer) *
ROO	Relais 2x NC (Öffner) *
RSO	Relais 1x NO + 1x NC (Schließer + Öffner) *
RW	Relais 1x CO (Wechsler) *

* Diese Relais-Ausführungen sind ausschließlich mit den Anschlussarten „7 – Einzellitzen 200mm“ oder „9 – Kabel + Stecker M12“ möglich.

C7 – Symbol auf der Tastfläche

Code	Beschreibung
30	Weiße Fläche
H	Hand (grün auf weiß)
28	Reset
29	Start (grün auf weiß)
64	START / STOP



Für weitere Symbole siehe Symboliste ([Link](#)) *

* alle als „Standard“ gekennzeichnete Symbole sind bereits ab 1 Stück / Bestellung zuschlagsfrei erhältlich.

LED-Farben: Bitte nur wählen, wenn ABWEICHEND von Standardausführung Grün / Rot! Ansonsten leer lassen

C8 – LED-Farbe LED1 (= Betriebszustand) *

Code	Beschreibung	
RD	Rot	
GN	Grün	
WH	Weiß	
BU	Blau	
YW	Gelb	
XX	LED1 nicht belegt	

* LED-Farbenzusammenstellung nur erforderlich, wenn abweichend von der Standardkonfiguration Grün / Rot! Es muss mindestens 1 LED (LED1 oder LED2) mit LED-Farbe bestückt sein; eine Konfiguration „XX-XX“ ist nicht möglich!

C9 – LED-Farbe LED2 (= Schaltzustand) *

Code	Beschreibung	
RD	Rot	
GN	Grün	
WH	Weiß	
BU	Blau	
YW	Gelb	
XX	LED2 nicht belegt	

O1 – Edelstahlringausführung

Code	Beschreibung
CPM20	Edelstahlring schmale Ausführung (CPM20)

* Nur bei Wahl der Konfiguration „Befestigung / Ausführung Gehäuse ring „1 / 8“ (C2 + C4) – schmale Ausführung erforderlich!

O2 – Ausgangsimpuls

Code	Beschreibung
CP70	Schaltfunktion „Dynamisch“ / ca. 300ms*

* Ohne Erwähnung der Option „CP70“ sind die CHT1 SENSORtaster mit der Schaltfunktion „Statisch“ ausgestattet.

--- Bitte beachten Sie die weiteren Informationen und Erläuterungen auf den nächsten Seiten. Vielen Dank! ---

Zusatzinformationen & Erläuterungen zu den vorher beschriebenen Konfigurationspunkten:

Zu ¹⁾ / Typenschlüsselversionen:


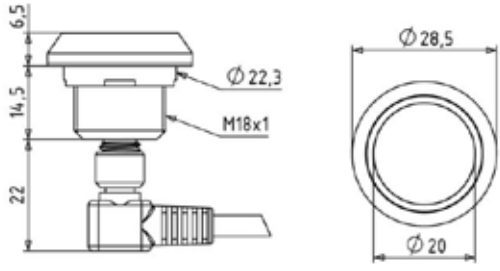

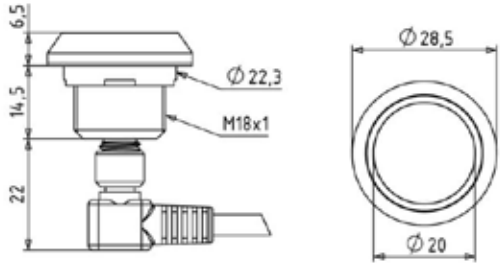

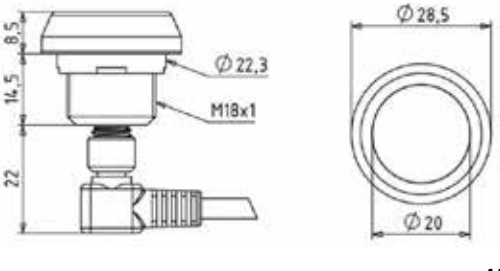
Die SENSORtaster der Serie CHT1 sind standardmäßig mit LEDs in den nachfolgenden Farben ausgestattet:

- Grün (LED1 / Betriebszustand)
- Rot (LED2 / Schaltzustand)


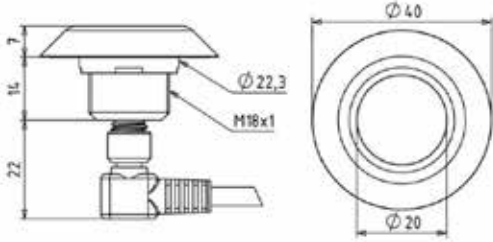

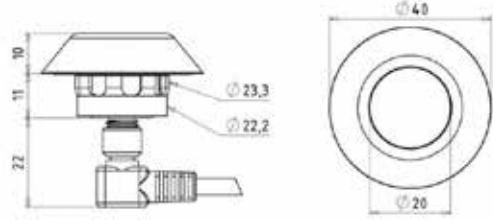

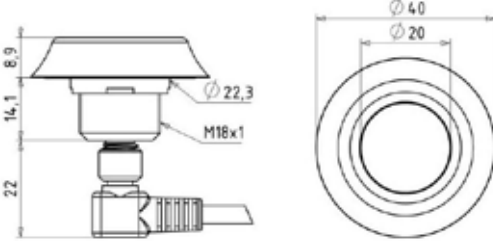

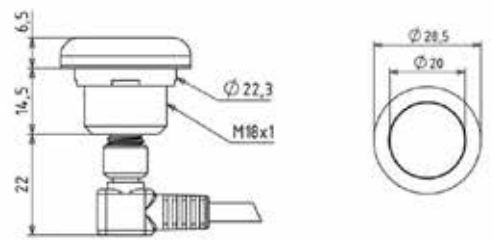
Die Farben werden bei der Standardausführung in der Artikelbezeichnung nicht aufgeführt! (> Typenschlüssel 1)

Wenn jedoch eine abweichende LED-Farbkonfiguration gewünscht wird, so sind die beiden LED-Farben in der Artikelbezeichnung aufzuführen (> Typenschlüssel 2). Die erste angegebene LED-Farbe (> C8) wird im Betriebszustand beleuchtet, die zweite angegebene LED-Farbe (> C9) im Schaltzustand (bei LED-Funktion „B – Manual“ können beide LEDs nach Bedarf angesteuert werden).

Zu ²⁾ / Ausführung des Gehäuseringes:

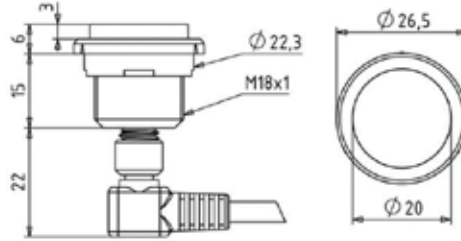
<p>„CHT1-1_9“ – Standardausführung Aluminium Natur eloxiert Schraubmontage mit Rändelmutter</p> 	 <p style="text-align: right;"><i>Alle Maße in mm</i></p>
<p>„CHT1-1_G“ – Standardausführung Aluminium Schwarz eloxiert Schraubmontage mit Rändelmutter</p> 	 <p style="text-align: right;"><i>Alle Maße in mm</i></p>
<p>„CHT1-5_9“ – Protectorausführung Aluminium Natur eloxiert Schraubmontage mit Rändelmutter</p> 	 <p style="text-align: right;"><i>Alle Maße in mm</i></p>

--- BITTE UMBLÄTTERN ---

<p>„CHT1-1_8“ – Edelstahl Hygienegerecht Edelstahlring in breiter Ausführung Schraubmontage mit Rändelmutter</p> 	 <p style="text-align: right;">Alle Maße in mm</p>
<p>„CHT1-T_8“ – Edelstahl Snap-In Version Edelstahlring in breiter Ausführung Snap-In Montage</p> 	 <p style="text-align: right;">Alle Maße in mm</p>
<p>„CHT1-6_8“ – Edelstahl Erhöhte Version Edelstahlring in breiter Ausführung Schraubmontage mit Rändelmutter</p> 	 <p style="text-align: right;">Alle Maße in mm</p>
<p>„CHT1-1_8.../CPM20“ – Edelstahl Version Edelstahlring in <u>schmaler</u> Ausführung Schraubmontage mit Rändelmutter</p> 	 <p style="text-align: right;">Alle Maße in mm</p>

--- BITTE UMBLÄTTERN ---

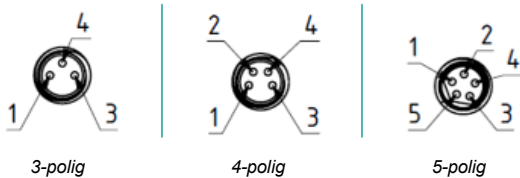
„**CHT1-1_X**“ – Bündiger Einbau
Ohne Gehäuseering für Fronttafeleinbau
Montage mittels optionalem Klammerring



Alle Maße in mm

Zu ³⁾ / Anschlussarten:

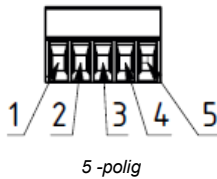
Stecker M8 („CHT1-**5**...“)



Kabel + Stecker M12 („CHT1-**9**...“)



Klemmleiste („CHT1-**K**...“)



Einzellitzen 200mm („CHT1-**7**...“)

Einzellitzen, 200 mm mit Aderendhülsen
(Aderendhülsen mit Kunststoffkragen DIN 46228
Leitungsquerschnitt Litzen 0,25 mm²)

3 - 8-polig

Zu ⁴⁾ / LED-Funktion:

LED-Funktion - Automatic (D):

Bei Betätigung der Tastfläche geht die LED1 (z.B. Grün / Betriebszustand) aus und die LED2 (z.B. Rot / Schaltzustand) leuchtet.

- **Semi-Automatic (P):**

Die LED1 (z.B. Grün / Betriebszustand) kann separat angesteuert werden. Bei Betätigung der Tastfläche geht die LED1 aus und die LED2 (z.B. Rot / Schaltzustand) leuchtet.

- **Manual (B):**

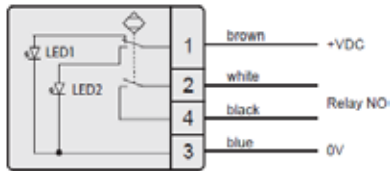
Sowohl die LED1 als auch die LED2 können separat nach Bedarf angesteuert werden.

--- BITTE UMBLÄTTERN ---

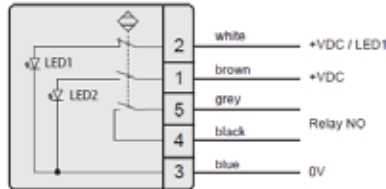
Zu 5) / Anschlussbelegungen

Anschlussbelegungen - RELAISAUSGANG:

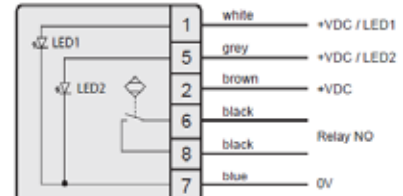
Relais 1x NO (Schließer)



Anschlussbelegung „DRS“
Automatic / Relais 1x NO (4-polig)

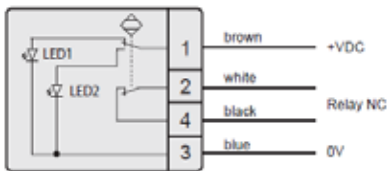


Anschlussbelegung „PRS“
Semi-Automatic / Relais 1x NO (5-polig)

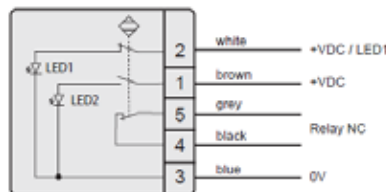


Anschlussbelegung „BRS“
Manual / Relais 1x NO (6-polig)

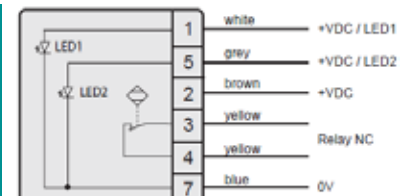
Relais 1x NC (Öffner)



Anschlussbelegung „DRO“
Automatic / Relais 1x NC (4-polig)

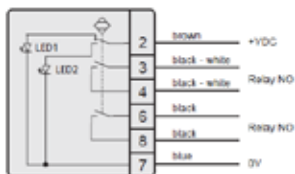


Anschlussbelegung „PRO“
Semi-Automatic / Relais 1x NC (5-polig)

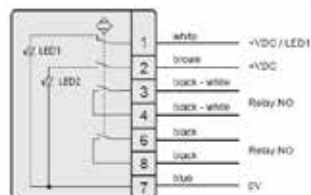


Anschlussbelegung „BRO“
Manual / Relais 1x NC (6-polig)

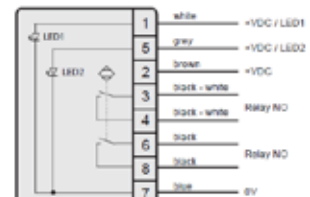
Relais 2x NO (Schließer)



Anschlussbelegung „DRSS“
Automatic / Relais 2x NO (6-polig)

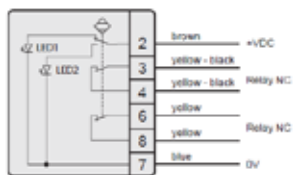


Anschlussbelegung „PRSS“
Semi-Automatic / Relais 2x NO (7-polig)

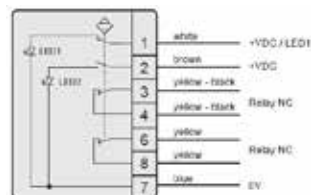


Anschlussbelegung „BRSS“
Manual / Relais 2x NO (8-polig)

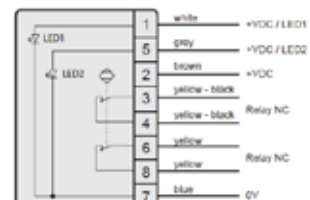
Relais 2x NC (Öffner)



Anschlussbelegung „DROO“
Automatic / Relais 2x NC (6-polig)



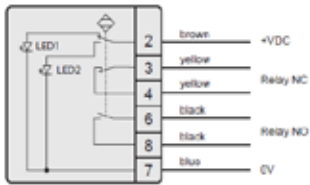
Anschlussbelegung „PROO“
Semi-Automatic / Relais 2x NC (7-polig)



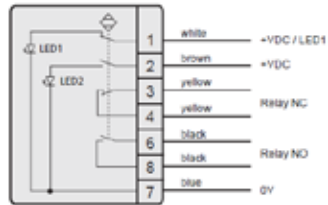
Anschlussbelegung „BROO“
Manual / Relais 2x NC (8-polig)

--- BITTE UMBLÄTTERN ---

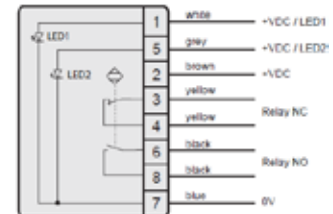
Relais 1x NO & 1x NC (Schließer / Öffner)



Anschlussbelegung „DRSO“
Automatic / Relais 1x NO + 1x NC (6-polig)

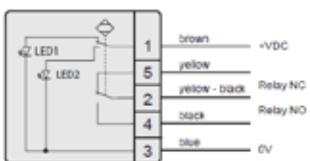


Anschlussbelegung „PRSO“
Semi-Automatic / Relais 1x NO + 1x NC (7-pol.)

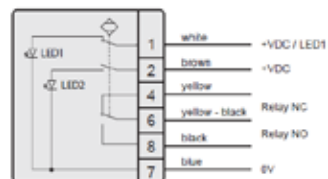


Anschlussbelegung „BRSO“
Manual / Relais 1x NO + 1x NC (8-polig)

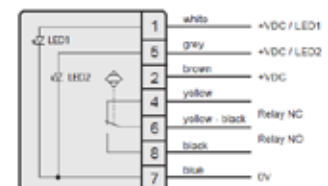
Relais 1x CO (Wechsler)



Anschlussbelegung „DRW“
Automatic / Relais 1x CO (5-polig)



Anschlussbelegung „PRW“
Semi-Automatic / Relais 1x CO (6-pol.)



Anschlussbelegung „BRW“
Manual / Relais 1x CO (7-polig)

Sie benötigen Unterstützung bei der Konfiguration?

Gerne steht Ihnen unser Vertriebsinnendienst hierfür beratend zur Seite (Tel.: (0)8142 / 44 88 – 160; sales@captron.com)

Sie benötigen Datenblätter und/oder 3D-Daten?

Bitte wenden Sie sich hiermit ebenfalls an unseren Vertriebsinnendienst. Vielen Dank!

Inhalt: [Kurzbeschreibung / Technische Daten \(Seite 1\)](#)
[Konfigurationshilfe CHT1 mit Transistorausgang \(Seite 2 + 3\)](#)
[Zusatzinformationen / Anschlussbelegung \(Seite 4 - 7\)](#)



Unterschiedliche Bauformen, Einbautiefen und Montagearten ermöglichen den vielseitigen Einsatz der CHT1-Baureihe.

Je nach Applikation wählen Sie den SENSORtaster mit dem passenden Profil: Bündig, flach oder mit erhöhtem Gehäuse ring. Die kompakte, verschleißfreie und vandalismussichere Konstruktion der CHT1 SENSORtaster von CAPTRON eignet sich ideal für den Einsatz in potenziell rauen Umgebungen, wie z.B. zur Maschinensteuerung, Tür und Zutrittskontrolle.

Gemäß den Anforderungen nach DIN EN 1672-2 eignen sich die hygienischen Edelstahl-SENSORtaster mit kantenlosen Gehäuse ring aus der CHT1-Baureihe für Anwendungen im Health-Care-Sektor und in der Lebensmitteltechnik. Je nach Bedarf können die SENSORtaster der Baureihe CHT1 darüber hinaus mit einem Transistorausgang oder aber einem Relais-Ausgang bezogen werden.

Nachfolgend sind die wichtigsten Eigenschaften kurz aufgeführt:

- Ø 22,5 mm Montagebohrung benötigt
Gesamtdurchmesser zwischen 28,5mm und 40mm
(variantenabhängig)
- Ø 20 mm Tastfläche
- Bauhöhe zwischen 6,5mm und 10mm
- Schaltzyklen (bei Transistorausgang)
- Schaltet auf Berührung (kein Druck erforderlich)
- Rückmeldung – optische Signale durch zwei LED-Farbringe
- Schlagfest - vandalensicher
- 100% wasser- und öldicht – IP69K
- Extrem lange Lebensdauer – mehrere 100 Millionen
(variantenabhängig)
- Hygienegerechte Ausführung (variantenabhängig)
in Anlehnung an DIN EN 1672-1/2

Für das umfangreiche Produktangebot der SENSORtaster bietet CAPTRON eine individuelle Beratung zur optimalen Auswahl der passenden Produkte gemäß den erforderlichen Spezifikationen und Anwendungen:

Tel. +49 (0)8142 / 44 88 – 160
 E-Mail: sales@captron.com

TRANSISTORAUSGANG: Technische Daten bei 24 V und 20 °C:			
Betriebsspannung:	10 ... 30 V DC	Spannungsabfall:	max. 2 V bei 200 mA
Laststrom:	max. 200 mA	Stromaufnahme:	max. 20 mA bei 24V DC
Ausgang:	PNP-NO (<i>NPN-NO optional</i>)	Betriebstemperatur:	-30 ... +70°C
Ausgangsimpuls:	ca. 300ms (Option „Dynamisch“)	Schutzgrad IP:	Frontseite IP69K
	Dauersignal (Option „Statisch“)	Betätigungsart:	Kapazitiv
Verpolungsschutz:	Schutz aller Leitungen	Betätigungskraft:	Keine Betätigungskraft erforderlich
Kurzschlusschutz:	Kurzschluss- und überlastsicher		



Konfigurationshilfe CHT1 (mit Transistorausgang)

Typenschlüssel 1 – mit Standard LED-Farben Grün / Rot ¹:

C1	-	C2	C3	C4	C5	-	C6	/	O1	/	O2
----	---	----	----	----	----	---	----	---	----	---	----

Bsp.: CHT1 - 1 5 9 P - H

Typenschlüssel 2 – mit abweichenden LED-Farben ¹:

C1	-	C2	C3	C4	C5	-	C6	/	C7	-	C8	/	O1	/	O2
----	---	----	----	----	----	---	----	---	----	---	----	---	----	---	----

C1 - Schalterausführung

Code	Beschreibung
CHT1	Schaltausgang
CHT12	Toggle / Flip-Flop

C2 & C4 – Befestigung / Ausführung des Gehäuseringes ²

Code C2	Code C4	Beschreibung
1	9	Montage M18x1 - Befestigung mittels mitgelieferter Rändelmutter Aluminiumring natur eloxiert // Gesamt- Ø = 28,5mm
1	G	Montage M18x1 - Befestigung mittels mitgelieferter Rändelmutter Aluminiumring schwarz eloxiert // Gesamt- Ø = 28,5mm
5	9	Montage M18x1 - Befestigung mittels mitgelieferter Rändelmutter Protectorring Aluminium natur eloxiert // Gesamt- Ø = 28,5mm
1	8	Montage M18x1 - Befestigung mittels mitgelieferter Rändelmutter Edelstahlring im hygienegerechten Gehäusedesign // Gesamt- Ø = 40mm
T	8	Snap-In Montage (Frontplattenstärke = mind. 1,5mm) Edelstahlring im hygienegerechten Gehäusedesign // Gesamt- Ø = 40mm
6	8	Montage M18x1 - Befestigung mittels mitgelieferter Rändelmutter Erhöhter Edelstahlring gegen unabsichtliches Auslösen // Gesamt- Ø = 40mm
1	8	Montage M18x1 - Befestigung mittels mitgelieferter Rändelmutter Edelstahlring schmale Ausführung (erfordert > O2!) // Gesamt- Ø = 28,5mm
1	X	Bündiger Einbau in einer Fronttafel – Befestigung mittels Klemmring (optional erhältlich) ohne Gehäusering // Gesamt- Ø = 26,5mm



C3 - Anschlussart ³

Code	Beschreibung
5	Stecker M8
7	Einzellitzen 200mm mit Aderendhülsen
9	Kabel + Stecker M12
K	Klemmleiste

C5 - LED-Funktion ^{4/5} / Poligkeit / Transistorausgang

Code	Beschreibung
D	Automatic / 3-polig / PNP-NO (Schließer)
DO	Automatic / 3-polig / PNP-NC (Öffner)
P	Semi-Automatic / 4-polig / PNP-NO (Schließer)
PO	Semi-Automatic / 4-polig / PNP-NC (Öffner)
B	Manual / 5-polig / PNP-NO (Schließer)
BO	Manua / 5-polig / PNP-NC (Öffner)
F	Automatic / 3-polig / NPN-NO * (Schließer)

* nur mit der Schaltfunktion „CP70 – Dynamisch“ (➤ O2) erhältlich!

C6 - Symbol auf der Tastfläche

Code	Beschreibung
30	Weiße Fläche
H	Hand (grün auf weiß)
29	Start (grün auf weiß)



Für weitere Symbole siehe [Symbolliste \(Link\)](#) *

* alle als „Standard“ gekennzeichnete Symbole sind bereits ab 1 Stück / Bestellung zuschlagsfrei erhältlich.

LED-Farben: Bitte nur wählen, wenn ABWEICHEND von Standardausführung Grün / Rot! Ansonsten leer lassen

C6 - LED-Farbe LED1 (= Betriebszustand) *

Code	Beschreibung
RD	Rot
GN	Grün
WH	Weiß
BU	Blau
YW	Gelb
XX	LED1 nicht belegt



C7 - LED-Farbe LED2 (= Schaltzustand) *

Code	Beschreibung
RD	Rot
GN	Grün
WH	Weiß
BU	Blau
YW	Gelb
XX	LED2 nicht belegt



* LED-Farbenzusammenstellung nur erforderlich, wenn abweichend von der Standardkonfiguration Grün / Rot! Die Standardausführung verfügt ohne separate Angabe bereits über folgende LED-Konfiguration: Grün / Rot Es muss mindestens 1 LED (LED1 oder LED2) mit LED-Farbe bestückt sein; eine Konfiguration „XX-XX“ ist nicht möglich!

O1 - Edelstahlringausführung *

Code	Beschreibung
CPM20	Edelstahlring schmale Ausführung (CPM20)

* Nur bei Wahl der Konfiguration „Befestigung / Ausführung Gehäuse ring „1 / 8“ (C2 + C4) – schmale Ausführung erforderlich!

O2 - Ausgangsimpuls

Code	Beschreibung
CP70	Schaltfunktion „Dynamisch“ / ca. 300ms *

* Ohne Erwähnung der Option „CP70“ sind die CHT1 SENSORtaster mit der Schaltfunktion „Statisch“ ausgestattet.

--- Bitte beachten Sie die weiteren Informationen und Erläuterungen auf den nächsten Seiten. Vielen Dank! ---

Zusatzinformationen & Erläuterungen zu den vorher beschriebenen Konfigurationspunkten:

Zu 1) / Typenschlüsselversionen:


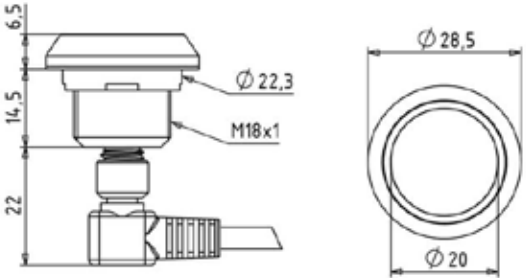

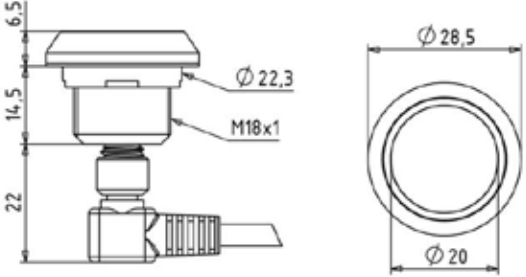

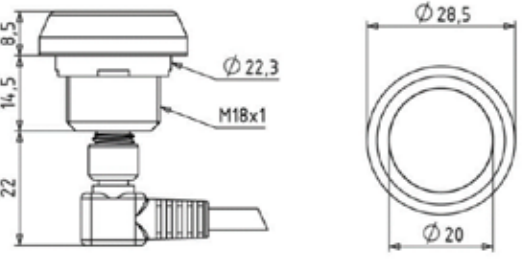
Die SENSORtaster der Serie CHT1 sind standardmäßig mit LEDs in den nachfolgenden Farben ausgestattet:

- Grün (LED1 / Betriebszustand)
- Rot (LED2 / Schaltzustand)


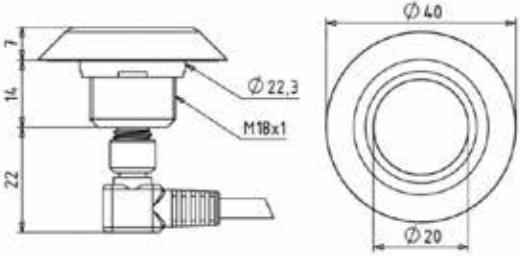

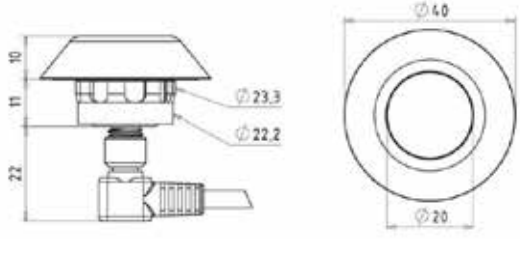

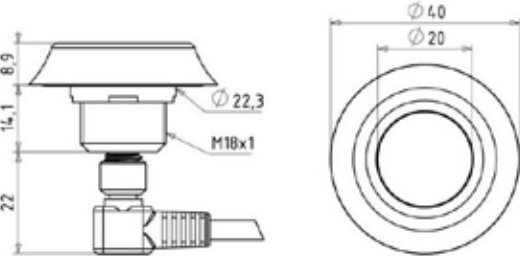

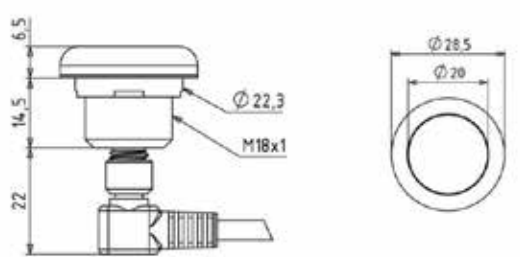
Die Farben werden bei der Standardausführung in der Artikelbezeichnung nicht aufgeführt! (> Typenschlüssel 1)

Wenn jedoch eine abweichende LED-Farbkonfiguration gewünscht wird, so sind die beiden LED-Farben in der Artikelbezeichnung aufzuführen (> Typenschlüssel 2). Die erste angegebene LED-Farbe (> C8) wird im Betriebszustand beleuchtet, die zweite angegebene LED-Farbe (> C9) im Schaltzustand (bei LED-Funktion „B – Manual“ können beide LEDs nach Bedarf angesteuert werden).

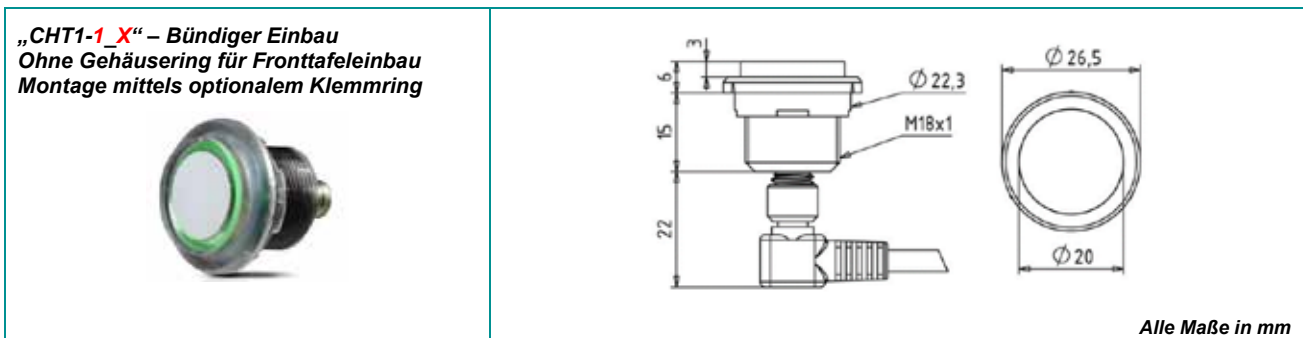
Zu 2) / Ausführung des Gehäuseringes:

<p>„CHT1-1_9“ – Standardausführung Aluminium Natur eloxiert Schraubmontage mit Rändelmutter</p> 	 <p style="text-align: right;"><i>Alle Maße in mm</i></p>
<p>„CHT1-1_G“ – Standardausführung Aluminium Schwarz eloxiert Schraubmontage mit Rändelmutter</p> 	 <p style="text-align: right;"><i>Alle Maße in mm</i></p>
<p>„CHT1-5_9“ – Protectorausführung Aluminium Natur eloxiert Schraubmontage mit Rändelmutter</p> 	 <p style="text-align: right;"><i>Alle Maße in mm</i></p>

--- BITTE UMBLÄTERN ---

<p>„CHT1-1_8“ – Edelstahl Hygienegerecht Edelstahlring in breiter Ausführung Schraubmontage mit Rändelmutter</p> 	 <p style="text-align: right;">Alle Maße in mm</p>
<p>„CHT1-T_8“ – Edelstahl Snap-In Version Edelstahlring in breiter Ausführung Snap-In Montage</p> 	 <p style="text-align: right;">Alle Maße in mm</p>
<p>„CHT1-6_8“ – Edelstahl Erhöhte Version Edelstahlring in breiter Ausführung Schraubmontage mit Rändelmutter</p> 	 <p style="text-align: right;">Alle Maße in mm</p>
<p>„CHT1-1_8.../CPM20“ – Edelstahl Version Edelstahlring in <u>schmaler</u> Ausführung Schraubmontage mit Rändelmutter</p> 	 <p style="text-align: right;">Alle Maße in mm</p>

--- BITTE UMBLÄTTERN ---



Zu ³⁾ / Anschlussarten:

<p>Stecker M8 („CHT1-5...“)</p> <p style="text-align: center;">3-polig 4-polig 5-polig</p>	<p>Kabel + Stecker M12 („CHT1-9...“)</p> <p style="text-align: center;">8-polig</p>
<p>Klemmleiste („CHT1-K...“)</p> <p style="text-align: center;">5-polig</p>	<p>Einzellitzen 200mm („CHT1-7...“)</p> <p>Einzellitzen, 200 mm mit Aderendhülsen (Aderendhülsen mit Kunststoffkragen DIN 46228 Leitungsquerschnitt Litzen 0,25 mm²)</p> <p style="text-align: center;">3-polig 4-polig 5-polig</p>

Zu ⁴⁾ / LED-Funktion & Anschlussbelegung:

LED-Funktion - Automatic (D):

Bei Betätigung der Tastfläche geht die LED1 (z.B. Grün / Betriebszustand) aus und die LED2 (z.B. Rot / Schaltzustand) leuchtet.

- Semi-Automatic (P):

Die LED1 (z.B. Grün / Betriebszustand) kann separat angesteuert werden. Bei Betätigung der Tastfläche geht die LED1 aus und die LED2 (z.B. Rot / Schaltzustand) leuchtet.

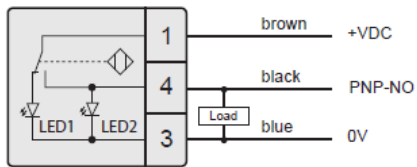
- Manual (B):

Sowohl die LED1 als auch die LED2 können separat nach Bedarf angesteuert werden.

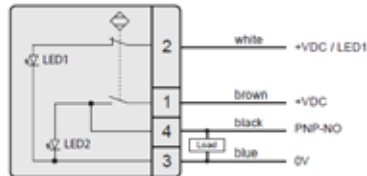
--- BITTE UMBLÄTTERN ---

Zu ⁵⁾ / Anschlussbelegungen

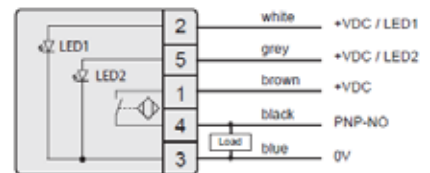
Anschlussbelegungen - TRANSISTORAUSGANG:



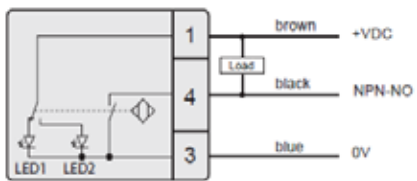
Anschlussbelegung „D“
PNP-NO // Automatic (3-polig)



Anschlussbelegung „P“
PNP-NO // Semi-Automatic (4-polig)



Anschlussbelegung „B“
PNP-NO // Manual (5-polig)



Anschlussbelegung „F“
NPN-NO // Automatic (3-polig)

Sie benötigen Unterstützung bei der Konfiguration?

Gerne steht Ihnen unser Vertriebsinnendienst hierfür beratend zur Seite (Tel.: (0)8142 / 44 88 – 160; sales@captron.com)

Sie benötigen Datenblätter und/oder 3D-Daten?

Bitte wenden Sie sich hiermit ebenfalls an unseren Vertriebsinnendienst. Vielen Dank!

Inhalt: [Kurzbeschreibung / Technische Daten \(Seite 1\)](#)
[Konfigurationshilfe \(Seite 2\)](#)
[Zusatzinformationen / Anschlussbelegung \(Seite 3 - 5\)](#)

Unterschiedliche Bauformen, Einbautiefen und Steckverbindungen ermöglichen den vielseitigen Einsatz der CHT3-Baureihe.

Die **CHT3-1** bzw. **CHT3-2** Baureihe verfügt über einen glasfaserverstärkten Abdeckfarbring und wird auf glatte Flächen (z.B. Wände / Tische) per Schraubmontage befestigt.

Gemäß den Anforderungen nach TSI-PRM für Mobilitätseingeschränkte Personen eignen sich die zertifizierten CHT3 Taster für die Verkehrs- und Transportbranche. Der farbige Abdeckfarbring kann mit Blindenschrift oder erhabenen Piktogrammen ausgestattet werden. Die Taster können zusätzlich zur optischen Rückmeldung durch 16 helle LEDs mit einem akustischen Signalton und taktile mit Vibration bestellt werden. Ihr Einsatzgebiet umfasst den Einbau in Bussen und Bahnen sowie für Notruf- und Informationssäulen.



Nachfolgend sind die wichtigsten Eigenschaften kurz aufgeführt:

- Ø 88 mm Gesamtdurchmesser
- Ø 50 - 58 mm Montagebohrung benötigt
- 7mm Bauhöhe
- TSI-PRM konform: Piktogramme und Braille verfügbar; optische Rückmeldung durch LEDs
- A- / V-Montage
- Individualisierung durch Symbole und Farben des Abdeckfarbringes
- Optional: Akustische Rückmeldung (Signalton) / Taktile Rückmeldung (Vibration)

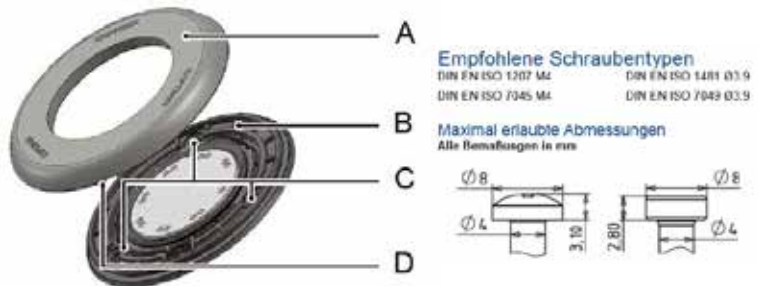
Für das umfangreiche Produktangebot der SENSORtaster bietet CAPTRON eine individuelle Beratung zur optimalen Auswahl der passenden Produkte gemäß der erforderlichen Spezifikationen und Anwendungen:

Tel. +49 (0)8142 / 44 88 – 160
 E-Mail: sales@captron.com

Legende:

- (A) = Abdeckfarbring
- (B) = Befestigungsflansch
- (C) = Befestigungslöcher
- (D) = Nut auf der Rückseite des Abdeckfarbringes

Übersichtsgrafik



Technische Daten bei 24 V und 20 °C:			
Betriebsspannung:	DC 24 V DC (16,8 ... 32V)	Kurzschlusschutz:	Kurzschluss- und überlastsicher
Laststrom:	Max. 400 mA	Spannungsabfall:	max. 3 V bei 400 mA
Ausgang:	PNP-NO (NPN-NO optional)	Stromaufnahme:	max. 30 mA bei 24V DC
Ausgangsimpuls:	ca. 300ms (Option „Dynamisch“) Dauersignal (Option „Statisch“)	Betriebstemperatur:	-30 ... +80°C (Dynamisch) 0 ... + 55°C (Statisch)
LED 1:	8 grüne LEDs	Schutzgrad IP:	Frontseite IP69K
LED 2:	8 rote LEDs	Betätigungsart:	Kapazitiv
Verpolungsschutz:	Schutz aller Leitungen	Betätigungskraft:	Keine Betätigungskraft erforderlich.



Konfigurationshilfe CHT3-1 / CHT3-2 (STANDARD)

Typenschlüssel 1 – mit Schaltfunktion Dynamisch ¹:

CHT3	-	C1	C2	C3	C4	O1	-	C5	/	-	C6	/	O2
------	---	----	----	----	----	----	---	----	---	---	----	---	----

Bsp.: CHT3 - 1 5 1 P - H / TG - SR

Typenschlüssel 2 – mit Schaltfunktion Statisch ¹:

CHT3	-	C1	C2	C3	C4	O1	-	C5	/	-	C6	/	ST	/	O2
------	---	----	----	----	----	----	---	----	---	---	----	---	----	---	----

C1 – Befestigung / Ausführung des Abdeckfarbringes ²

Code	Beschreibung
1	A-Montage / Standard-Abdeckfarbring
A	A-Montage / TSI-PRM konformer Abdeckfarbring
2	V-Montage / Standard-Abdeckfarbring
V	V-Montage / TSI-PRM konformer Abdeckfarbring
N	A-Montage / Abdeckfarbring „INFO“-Ausführung *
S	A-Montage / Abdeckfarbring „SOS“-Ausführung *

* nur in den Farben Verkehrsrot und Verkehrsgelb erhältlich!

C2 – Anschlussart ⁴

Code	Beschreibung
1	Kabel + Stecker AMP 6,3 (Pin-Belegung: 1-4-3-2) *
4	Kabel + Stecker AMP 6,3 (Pin-Belegung: 1-4-2-3) *
5	Stecker M8
6	Stecker JST
7	Einzellitzen 200mm mit Aderendhülsen
8	Stecker M12

* nur mit der LED-Funktion „Semi-Automatic (4-pol.)“ erhältlich!

C3 – Farbe des Abdeckfarbringes

Code	Beschreibung	
0	Verkehrsrot (RAL 3020)	
1	Verkehrsgrün (RAL 6024)	
4	Lichtgrau (RAL 7035)	
5	Verkehrsgelb (RAL 1023)	
6	Verkehrsschwarz (RAL 9017)	
H	Verkehrsblau (RAL 5017)	
8	Edelstahl *	

* Material = Edelstahl; erfordert zusätzlich Option „O2“!

C4 – LED-Funktion ³ / Poligkeit / Ausgang

Code	Beschreibung
P	Semi-Automatic / 4-polig / PNP-NO
B	Manual / 5-polig / PNP-NO
N	Semi-Automatic / NPN-NO *
-	-
-	-
-	-
-	-

* aktuell nur mit der Anschlussart „5 – Stecker M8“ erhältlich!

O1 – Option 1 / Akustisches und taktiles Feedback

Code	Beschreibung	
S	Akustisches Feedback (Signalton)	
V	Taktiler Feedback (Vibration) *	
SV	Akustisches + taktiler Feedback *	

* nur mit Anschlussart „7 – Einzellitzen“ (LED-Funktion „P - Semi-Automatic“ / „B – Manual“) oder „5 – Stecker M8“ (LED-Funktion „P - Semi-Automatic“)

C5 – Symbol auf der Tastfläche

Code	Beschreibung	
30	Weißer Fläche	
H	Hand (grün auf weiß)	

Für weitere Symbole siehe Symbolliste ([Link](#)) *

* alle als „Standard“ gekennzeichnete Symbole sind bereits ab 1 Stück / Bestellung zuschlagsfrei erhältlich.

C6 – LED-Farben (LED1 – LED2)

Code	Beschreibung	
TG-SR	Grün (LED1) / Rot (LED2) - Standard -	
TG-YW	Grün (LED1) / Gelb (LED2) *	
BU-SR	Blau (LED1) / Rot (LED2) *	

O2 – Ausführung des Edelstahlringes ² (bei Wahl „8“ bei C3)

Code	Beschreibung
CP161-2	Mit 3x CAPTRON-Schriftzug

* aktuell nur mit der LED-Funktion „Semi-Automatic“ erhältlich!


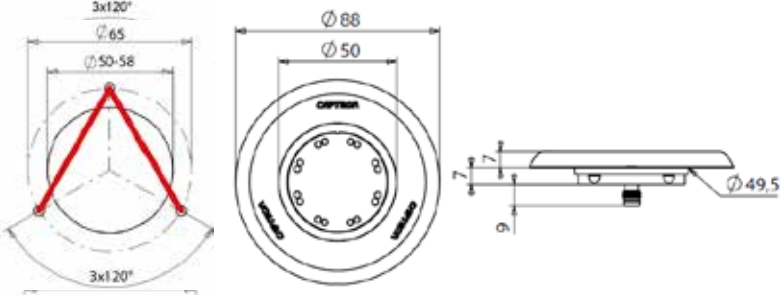

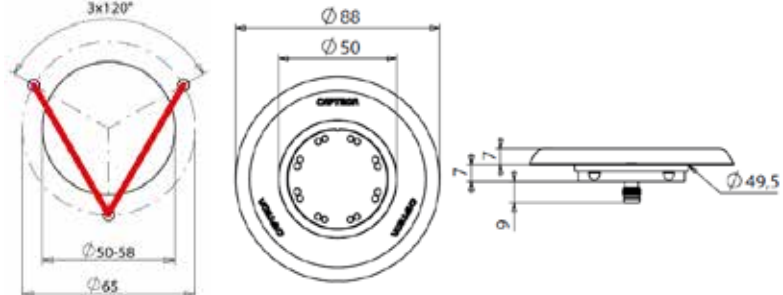

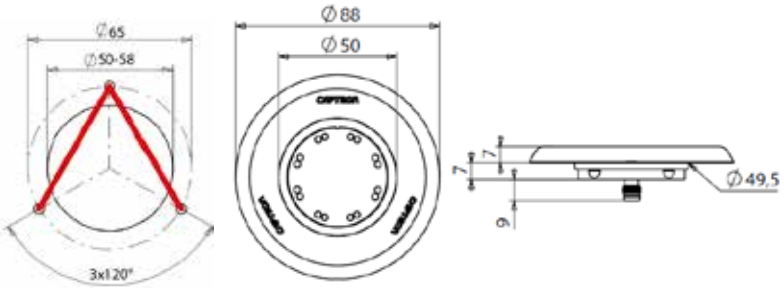
--- Bitte beachten Sie die weiteren Informationen und Erläuterungen auf den nächsten Seiten. Vielen Dank! ---

Zusatzinformationen & Erläuterungen zu den vorher beschriebenen Konfigurationspunkten:


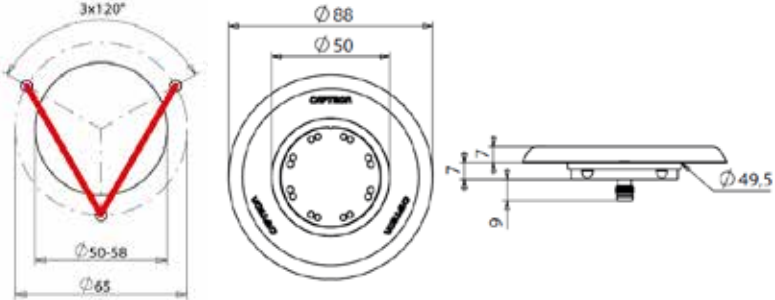

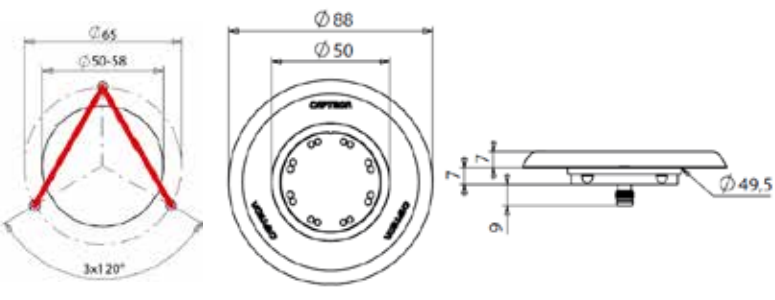

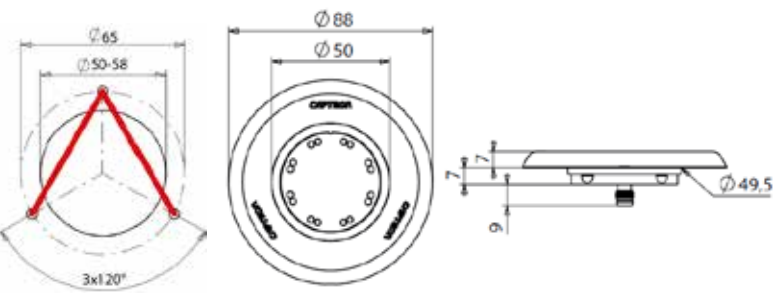

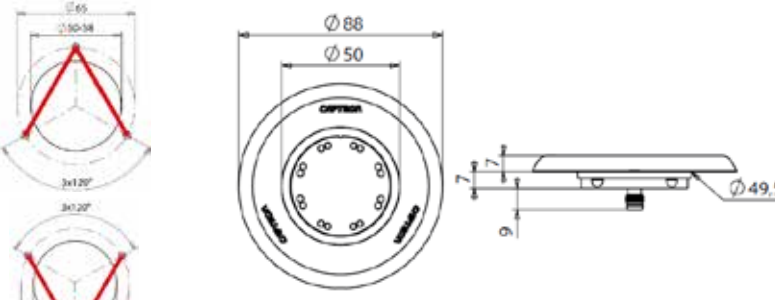
Zu 1) / Schaltfunktionen:

- Schaltfunktion - Dynamisch:** Der Ausgangsimpuls ist zeitlich begrenzt auf 300ms, unabhängig von der Betätigungsdauer.
- Statisch: Der SENSORtaster schaltet, solange die Tastfläche berührt wird (= Dauersignal).

Zu 2) / Ausführung des Abdeckfarbringes:

<p>„1“ – Standardausführung, A-Montage</p>  <ul style="list-style-type: none"> - 3x Schriftzug „CAPTRON“ 	 <p>Bohrbild (A-Montage)</p> <p style="text-align: right;">Alle Maße in mm</p>
<p>„2“ – Standardausführung; V-Montage</p>  <ul style="list-style-type: none"> - 3x Schriftzug „CAPTRON“ 	 <p>Bohrbild (V-Montage)</p> <p style="text-align: right;">Alle Maße in mm</p>
<p>„A“ – TSI-PRM konform, A-Montage</p>  <ul style="list-style-type: none"> - 3x taktile Piktogramme „<>“ - 3x Brailleschrift „OPEN“ 	 <p>Bohrbild (A-Montage)</p> <p style="text-align: right;">Alle Maße in mm</p>

--- BITTE UMBLÄTERN ---

<p>„V“ – TSI-PRM konform, V-Montage</p>  <ul style="list-style-type: none"> - 3x taktile Piktogramme „<>“ - 3x Brailleschrift „OPEN“ 	 <p>Bohrbild (V-Montage)</p> <p style="text-align: right;">Alle Maße in mm</p>
<p>„N“ – „INFO“-Abdeckfarbring; A-Montage</p>  <ul style="list-style-type: none"> - 3x taktile Piktogramme „i“ - 3x Brailleschrift „INFO“ 	 <p>Bohrbild (A-Montage)</p> <p style="text-align: right;">Alle Maße in mm</p>
<p>„S“ – „SOS“-Abdeckfarbring; A-Montage</p>  <ul style="list-style-type: none"> - 3x taktile Piktogramme „SOS“ - 3x Brailleschrift „SOS“ 	 <p>Bohrbild (A-Montage)</p> <p style="text-align: right;">Alle Maße in mm</p>
<p>„CP161-2“ – „Edelstahlring „CAPTRON“ A- oder V-Montage</p>  <ul style="list-style-type: none"> - 3x Schriftzug „CAPTRON“ 	 <p style="text-align: right;">Alle Maße in mm</p>

Zu ³⁾ / LED-Funktion & Anschlussbelegung:

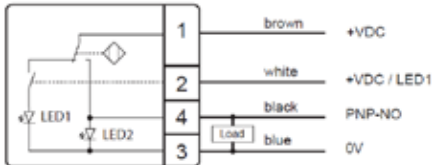
LED-Funktion - Semi-Automatic (P / N):

Die LED1 (z.B. Grün / Betriebszustand) kann separat angesteuert werden. Bei Betätigung der Tastfläche geht die LED1 aus und die LED2 (z.B. Rot / Schaltzustand) leuchtet.

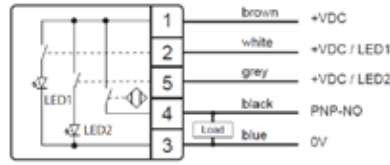
- Manual (B):

Sowohl die LED1 als auch die LED2 können separat nach Bedarf angesteuert werden.

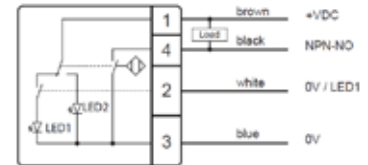
Anschlussbelegungen:



Anschlussbelegung „P“
PNP-NO // Semi-Automatic



Anschlussbelegung „B“
PNP-NO // Manual



Anschlussbelegung „N“
NPN-NO // Semi-Automatic

Zu ⁴⁾ / Anschlussarten:

5

<p>Stecker M8 („CHT3-<u>5</u>...“)</p> <p>4-polig 5-polig</p>	<p>Stecker JST („CHT3-<u>6</u>...“)</p> <p>4-polig 5-polig</p>
<p>Stecker AMP („CHT3-<u>4</u>...“)</p> <p>4-polig</p> <p>(„CHT3-<u>1</u>...“)</p> <p>4-polig</p>	<p>Einzellitzen 200mm („CHT3-<u>7</u>...“)</p> <p>Einzellitzen, 200 mm mit Aderendhülsen (Aderendhülsen mit Kunststoffkragen DIN 46228 Leitungsquerschnitt Litzen 0,25 mm²)</p> <p>4-polig 5-polig</p>
<p>Stecker M12 („CHT3-<u>8</u>...“)</p> <p>4-polig 5-polig</p>	

Sie benötigen Unterstützung bei der Konfiguration?

Gerne steht Ihnen unser Vertriebsinnendienst hierfür beratend zur Seite (Tel.: (0)8142 / 44 88 – 160; sales@captron.com)

Sie benötigen Datenblätter und/oder 3D-Daten?

Bitte wenden Sie sich hiermit ebenfalls an unseren Vertriebsinnendienst. Vielen Dank!

Konfigurationshilfe für SENSORtaster-Baureihe CHT3-4

Inhalt: [Kurzbeschreibung / Technische Daten \(Seite 1\)](#)
[Konfigurationshilfe \(Seite 2\)](#)
[Zusatzinformationen / Anschlussbelegung \(Seite 3 & 4\)](#)

Unterschiedliche Bauformen, Einbautiefen und Steckerverbindungen ermöglichen den vielseitigen Einsatz der CHT3-Baureihe.

Die **CHT3-4** Baureihe ist für die Montage = Ø 22,5mm entwickelt worden. So kann diese SENSORtaster-Reihe z.B. in Siemens oder Möller Gehäusen verbaut werden. Die Befestigung erfolgt hierbei über eine mitgelieferte Rändelmutter.

Haupteinsatzbereich für die CHT3-4 SENSORtasterreihe ist der Maschinen- und Anlagenbau.

Der Kunde kann für die Tastfläche aus einer Vielzahl zur Verfügung stehender Symbole wählen (Symbolliste: [Link](#)). Die Taster können zusätzlich zur optischen Rückmeldung durch 16 helle LEDs mit einem taktilen Feedback durch Vibration bestellt werden.

Nachfolgend sind die wichtigsten Eigenschaften kurz aufgeführt:

- Ø 50 mm Gesamtdurchmesser
- Für 22,5mm Montagebohrungen
- M18x1 Rändelmuttermontage
- 25mm Bauhöhe
- Individualisierung durch Symbole
- Optional: Taktile Rückmeldung (Vibration)

Für das umfangreiche Produktangebot der SENSORtaster bietet CAPTRON eine individuelle Beratung zur optimalen Auswahl der passenden Produkte gemäß der erforderlichen Spezifikationen und Anwendungen:

Tel. +49 (0)8142 / 44 88 – 160
 E-Mail: sales@captron.com



Technische Daten bei 24 V und 20 °C:			
Betriebsspannung:	DC 24 V DC (16,8 ... 32V)	Kurzschlussschutz:	Kurzschluss- und überlastsicher
Laststrom:	Max. 400 mA	Spannungsabfall:	max. 3 V bei 400 mA
Ausgang:	PNP-NO (<i>NPN-NO optional</i>)	Stromaufnahme:	max. 30 mA bei 24V DC
Ausgangsimpuls:	ca. 300ms (Option „Dynamisch“) Dauersignal (Option „Statisch“)	Betriebstemperatur:	-30 ... +80°C (Dynamisch) 0 ... + 55°C (Statisch)
LED 1:	8 grüne LEDs	Schutzgrad IP:	Frontseite IP69K
LED 2:	8 rote LEDs	Betätigungsart:	Kapazitiv
Verpolungsschutz:	Schutz aller Leitungen	Betätigungskraft:	Keine Betätigungskraft erforderlich.



Konfigurationshilfe CHT3-4

Typenschlüssel 1 – mit Schaltfunktion Dynamisch ¹:

CHT3	-	C1 4	C2 5	C3 6	C4 P	O1 -	C5 H	/	TG	-	C6 SR
Bsp.: CHT3 - 4 5 6 P - H / TG - SR											

Typenschlüssel 2 – mit Schaltfunktion Statisch ¹:

CHT3	-	C1 4	C2 5	C3 6	C4 P	O1 -	C5 H	/	-	C6 SR	/	ST
------	---	----------------	----------------	----------------	----------------	----------------	----------------	---	---	-----------------	---	----

C1 – Befestigung / Ausführung des Abdeckfarbringes ²

Code	Beschreibung
4	Ø 60mm, M18-Gewinde; für Montage Ø 22,5mm
-	-
-	-
-	-

C2 – Anschlussart ⁴

Code	Beschreibung
5	Stecker M8
7	Einzellitzen 200mm mit Aderendhülsen
8	Stecker M12
-	-

C3 – Farbe des Gehäuses

Code	Beschreibung
6	Verkehrsschwarz (RAL 9017)
-	-
-	-
-	-

C4 – LED-Funktion ³ / Poligkeit / Ausgang

Code	Beschreibung
P	Semi-Automatic / 4-polig / PNP-NO
B	Manual / 5-polig / PNP-NO
N	Semi-Automatic / NPN-NO*
-	-

* aktuell nur mit der Anschlussart „5 – Stecker M8“ erhältlich!

O1 – Option 1 / Taktiler Feedback

Code	Beschreibung
V	Taktiler Feedback (Vibration) *
-	-
-	-

* nur mit Anschlussart „7 – Einzellitzen“ (LED-Funktion „P - Semi-Automatic“ / „B – Manual“) oder „5 – Stecker M8“ (LED-Funktion „P - Semi-Automatic“)

C5 – Symbol auf der Tastfläche

Code	Beschreibung
30	Weiße Fläche
H	Hand (grün auf weiß)

Für weitere Symbole siehe Symbolliste ([Link](#)) *

* alle als „Standard“ gekennzeichnete Symbole sind bereits ab 1 Stück / Bestellung zuschlagsfrei erhältlich.

C6 – LED-Farben (LED1 – LED2)

Code	Beschreibung
TG-SR	Grün (LED1) / Rot (LED2) - Standard -
TG-YW	Grün (LED1) / Gelb (LED2) *
BU-SR	Blau (LED1) / Rot (LED2) *

* aktuell standardmäßig nur mit der LED-Funktion „Semi-Automatic“ erhältlich!

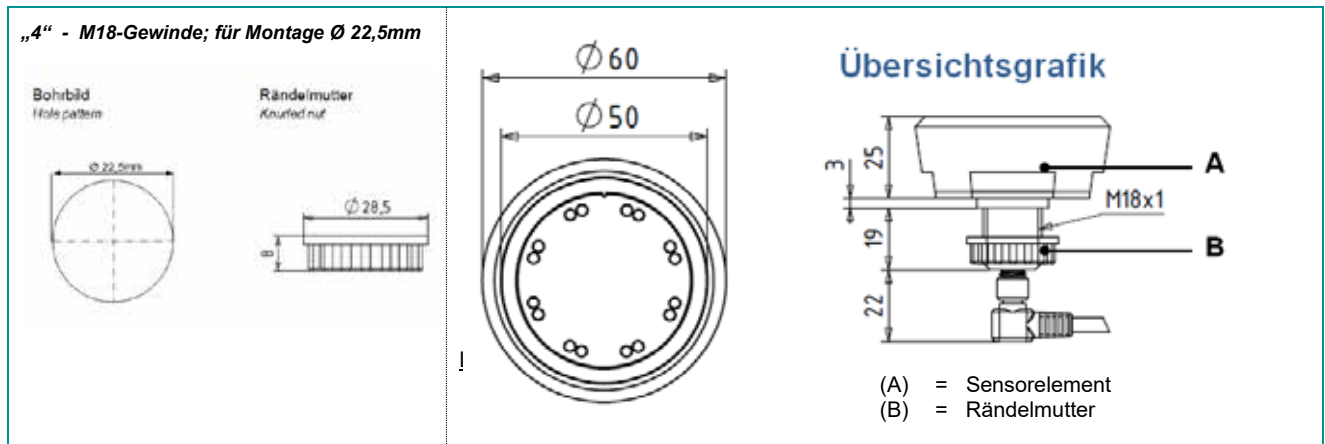
--- Bitte beachten Sie die weiteren Informationen und Erläuterungen auf den nächsten Seiten. Vielen Dank! ---

Zusatzinformationen & Erläuterungen zu den vorher beschriebenen Konfigurationspunkten:

Zu 1) / Schaltfunktionen:

- Schaltfunktion - *Dynamisch*:** Der Ausgangsimpuls ist zeitlich begrenzt auf 300ms, unabhängig von der Betätigungsdauer.
- ***Statisch*:** Der SENSORtaster schaltet, solange die Tastfläche berührt wird (= Dauersignal).

Zu 2) / Befestigung & Abmessungen:



Zu 3) / LED-Funktion & Anschlussbelegung:

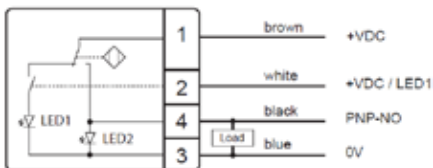
LED-Funktion - *Semi-Automatic (P / N)*:

Die LED1 (z.B. Grün / Betriebszustand) kann separat angesteuert werden. Bei Betätigung der Tastfläche geht die LED1 aus und die LED2 (z.B. Rot / Schaltzustand) leuchtet.

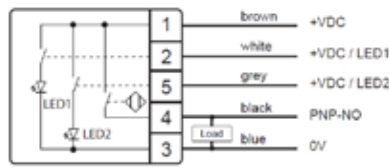
- *Manual (B)*:

Sowohl die LED1 als auch die LED2 können separat nach Bedarf angesteuert werden.

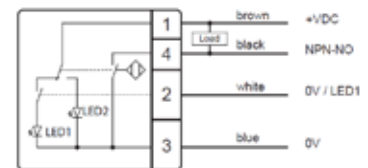
Anschlussbelegungen:



Anschlussbelegung „P“
PNP-NO // Semi-Automatic



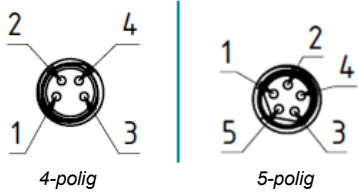
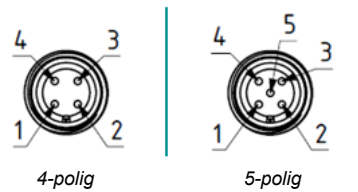
Anschlussbelegung „B“
PNP-NO // Manual



Anschlussbelegung „N“
NPN-NO // Semi-Automatic

--- BITE UMBLÄTTERN ---

Zu ⁴⁾ / Anschlussarten:

<p>Stecker M8 („CHT3-5...“)</p>  <p>4-polig 5-polig</p>	<p>Stecker M12 („CHT3-8...“)</p>  <p>4-polig 5-polig</p>
<p>Einzellitzen 200mm („CHT3-7...“)</p> <p>Einzellitzen, 200 mm mit Aderendhülsen (Aderendhülsen mit Kunststoffkragen DIN 46228 Leitungsquerschnitt Litzen 0,25 mm²)</p> <p>4-polig 5-polig</p>	

Sie benötigen Unterstützung bei der Konfiguration?

Gerne steht Ihnen unser Vertriebsinnendienst hierfür beratend zur Seite (Tel.: (0)8142 / 44 88 – 160; sales@captron.com)

Sie benötigen Datenblätter und/oder 3D-Daten?

Bitte wenden Sie sich hiermit ebenfalls an unseren Vertriebsinnendienst. Vielen Dank!

Inhalt: [Kurzbeschreibung / Technische Daten \(Seite 1\)](#)
[Konfigurationshilfe \(Seite 2\)](#)
[Zusatzinformationen / Anschlussbelegung \(Seite 3 & 4\)](#)

Unterschiedliche Bauformen, Einbautiefen und Steckerverbindungen ermöglichen den vielseitigen Einsatz der CHT3-Baureihe.

Die **CHT3-5** Baureihe ist für die Montage = Ø 22,5mm entwickelt worden. So kann diese SENSORtaster-Reihe z.B. in Siemens oder Möller Gehäusen verbaut werden. Die Befestigung erfolgt hierbei über eine mitgelieferte Rändelmutter. Der Schutzkragen („Protector“) verhindert hierbei ein unbeabsichtigtes Auslösen.

Haupteinsatzbereich für die CHT3-5 SENSORtasterserie ist der Maschinen- und Anlagenbau.

Der Kunde kann für die Tastfläche aus einer Vielzahl zur Verfügung stehender Symbole wählen (Symbolliste: [Link](#)). Die Taster können zusätzlich zur optischen Rückmeldung durch 16 helle LEDs mit einem taktilen Feedback durch Vibration bestellt werden.

Nachfolgend sind die wichtigsten Eigenschaften kurz aufgeführt:

- Ø 50 mm Gesamtdurchmesser
- Für 22,5mm Montagebohrungen
- M18x1 Rändelmuttermontage
- Protector gegen versehentliches Auslösen
- 55mm Bauhöhe
- Individualisierung durch Symbole
- Optional: Taktile Rückmeldung (Vibration)

Für das umfangreiche Produktangebot der SENSORtaster bietet CAPTRON eine individuelle Beratung zur optimalen Auswahl der passenden Produkte gemäß der erforderlichen Spezifikationen und Anwendungen:

Tel. +49 (0)8142 / 44 88 – 160
 E-Mail: sales@captron.com



Technische Daten bei 24 V und 20 °C:			
Betriebsspannung:	DC 24V DC (16,8 ... 32V)	Kurzschlusschutz:	Kurzschluss- und überlastsicher
Laststrom:	Max. 400 mA	Spannungsabfall:	max. 3 V bei 400 mA
Ausgang:	PNP-NO (NPN-NO optional)	Stromaufnahme:	max. 30 mA bei 24V DC
Ausgangsimpuls:	ca. 300ms (Option „Dynamisch“) Dauersignal (Option „Statisch“)	Betriebstemperatur:	-30 ... +80°C (Dynamisch) 0 ... + 55°C (Statisch)
LED 1:	8 grüne LEDs	Schutzgrad IP:	Frontseite IP69K
LED 2:	8 rote LEDs	Betätigungsart:	Kapazitiv
Verpolungsschutz:	Schutz aller Leitungen	Betätigungskraft:	Keine Betätigungskraft erforderlich.



Konfigurationshilfe CHT3-5

Typenschlüssel 1 – mit Schaltfunktion Dynamisch ¹:

CHT3	-	C1 5	C2	C3 6	C4	O1	-	C5	/	-	C6
Bsp: CHT3 - 5 5 6 P - H / TG - SR											

Typenschlüssel 2 – mit Schaltfunktion Statisch ¹:

CHT3	-	C1 5	C2	C3 6	C4	O1	-	C5	/	-	C6	/	ST
------	---	----------------	-----------	----------------	-----------	-----------	---	-----------	---	---	-----------	---	----

C1 – Befestigung / Ausführung des Abdeckfarbringes ²

Code	Beschreibung
5	Ø 60mm, M18-Gewinde; für Montage Ø 22,5mm, mit Schutzkragen,
-	-
-	-

C2 – Anschlussart ⁴

Code	Beschreibung
5	Stecker M8
7	Einzellitzen 200mm mit Aderendhülsen
8	Stecker M12
-	-

C3 – Farbe des Gehäuses

Code	Beschreibung
6	Verkehrsschwarz (RAL 9017)
-	-
-	-
-	-

C4 – LED-Funktion ³ / Poligkeit / Ausgang

Code	Beschreibung
P	Semi-Automatic / 4-polig / PNP-NO
B	Manual / 5-polig / PNP-NO
N	Semi-Automatic / NPN-NO *
-	-

* aktuell nur mit der Anschlussart „5 – Stecker M8“ erhältlich!

O1 – Option 1 / Taktiler Feedback

Code	Beschreibung
V	Taktiler Feedback (Vibration) *
-	-
-	-

C5 – Symbol auf der Tastfläche

Code	Beschreibung
30	Weißer Fläche
H	Hand (grün auf weiß)

Für weitere Symbole siehe Symboliste ([Link](#)) *

* nur mit Anschlussart „7 – Einzellitzen“ (LED-Funktion „P - Semi-Automatic“ / „B – Manual“) oder „5 – Stecker M8“ (LED-Funktion „P - Semi-Automatic“)

* alle als „Standard“ gekennzeichnete Symbole sind bereits ab 1 Stück / Bestellung zuschlagsfrei erhältlich.

C6 – LED-Farben (LED1 – LED2)

Code	Beschreibung
TG-SR	Grün (LED1) / Rot (LED2) - Standard -
TG-YW	Grün (LED1) / Gelb (LED2) *
BU-SR	Blau (LED1) / Rot (LED2) *

* aktuell standardmäßig nur mit der LED-Funktion „Semi-Automatic“ erhältlich!

--- Bitte beachten Sie die weiteren Informationen und Erläuterungen auf den nächsten Seiten. Vielen Dank! ---

Zusatzinformationen & Erläuterungen zu den vorher beschriebenen Konfigurationen:

Zu 1) / Schaltfunktionen:

- Schaltfunktion - Dynamisch:** Der Ausgangsimpuls ist zeitlich begrenzt auf 300ms, unabhängig von der Betätigungsdauer.
- Statisch:** Der SENSORtaster schaltet, solange die Tastfläche berührt wird (= Dauersignal).

Zu 2) / Befestigung & Abmessungen:

„5“ – M18-Gewinde; für Montage \varnothing 22,5mm mit Schutzkragen

Bohrbild
Hole pattern

Rändelmutter
Knurled nut

Übersichtsgrafik

30
25
3
19
22

A
B
M18x1
C

Legende:

- (A) = Schutzkragen / Protector
- (B) = Sensorelement
- (C) = Rändelmutter

Zu 3) / LED-Funktion & Anschlussbelegung:

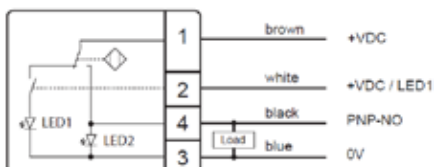
LED-Funktion - Semi-Automatic (P / N):

Die LED1 (z.B. Grün / Betriebszustand) kann separat angesteuert werden. Bei Betätigung der Tastfläche geht die LED1 aus und die LED2 (z.B. Rot / Schaltzustand) leuchtet.

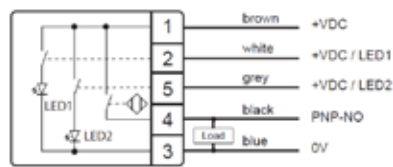
- Manual (B):

Sowohl die LED1 als auch die LED2 können separat nach Bedarf angesteuert werden.

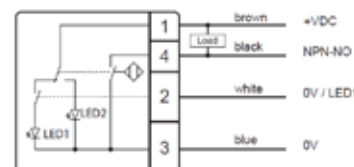
Anschlussbelegungen:



Anschlussbelegung „P“
PNP-NO // Semi-Automatic



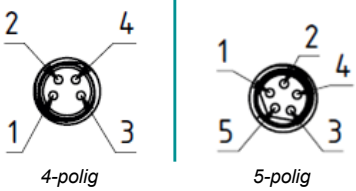
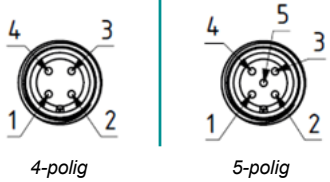
Anschlussbelegung „B“
PNP-NO // Manual



Anschlussbelegung „N“
NPN-NO // Semi-Automatic

--- BITTE UMBLÄTTERN ---

Zu ⁴⁾ / Anschlussarten:

<p>Stecker M8 („CHT3-5_...“)</p>  <p>4-polig 5-polig</p>	<p>Stecker M12 („CHT3-8_...“)</p>  <p>4-polig 5-polig</p>
<p>Einzellitzen 200mm („CHT3-7_...“)</p> <p>Einzellitzen, 200 mm mit Aderendhülsen (Aderendhülsen mit Kunststoffkragen DIN 46228 Leitungsquerschnitt Litzen 0,25 mm²)</p> <p>4-polig 5-polig</p>	

Sie benötigen Unterstützung bei der Konfiguration?

Gerne steht Ihnen unser Vertriebsinnendienst hierfür beratend zur Seite (Tel.: (0)8142 / 44 88 – 160; sales@captron.com)

Sie benötigen Datenblätter und/oder 3D-Daten?

Bitte wenden Sie sich hiermit ebenfalls an unseren Vertriebsinnendienst. Vielen Dank!

Inhalt: [Kurzbeschreibung / Technische Daten \(Seite 1\)](#)
[Konfigurationshilfe \(Seite 2\)](#)
[Zusatzinformationen / Anschlussbelegung \(Seite 3 & 4\)](#)

Unterschiedliche Bauformen, Einbautiefen und Steckerverbindungen ermöglichen den vielseitigen Einsatz der CHT3-Baureihe.

Die **CHT3-F** Baureihe ist für die Montage in Fronttafeln entwickelt worden. Hierbei wird das Sensorelement von vorne in die Fronttafel eingesetzt und von der Rückseite mittels eines Klemmringes befestigt (Klemmring im Lieferumfang enthalten).

Zu beachten ist, dass die Fronttafel eine Stärke von max. 4,5mm aufweisen darf, damit der SENSORtaster CHT3-F montiert werden kann.

Der Kunde kann für die Tastfläche aus einer Vielzahl zur Verfügung stehender Symbole wählen (Symbolliste: [Link](#)). Die Taster können zusätzlich zur optischen Rückmeldung durch 16 helle LEDs mit einem akustischen Signalton und taktil mit Vibration bestellt werden. Eingesetzt wird diese Baureihe vor allem in der Automatisierungs- und Gebäudetechnik.

Nachfolgend sind die wichtigsten Eigenschaften kurz aufgeführt:

- Ø 50 mm Gesamtdurchmesser
- Fronttafeleinbau mit Klemmringmontage
- Ø 48 – 48,5 mm Montagebohrung
- 3,3mm Bauhöhe
- Individualisierung durch Symbole
- Optional: Taktile Rückmeldung (Vibration)

Für das umfangreiche Produktangebot der SENSORtaster bietet CAPTRON eine individuelle Beratung zur optimalen Auswahl der passenden Produkte gemäß der erforderlichen Spezifikationen und Anwendungen:

Tel. +49 (0)8142 / 44 88 – 160
 E-Mail: sales@captron.com



Technische Daten bei 24 V und 20 °C:			
Betriebsspannung:	DC 24V DC (16,8 ... 32V)	Kurzschlusschutz:	Kurzschluss- und überlastsicher
Laststrom:	Max. 400 mA	Spannungsabfall:	max. 3 V bei 400 mA
Ausgang:	PNP-NO (<i>NPN-NO optional</i>)	Stromaufnahme:	max. 30 mA bei 24V DC
Ausgangsimpuls:	ca. 300ms (Option „Dynamisch“) Dauersignal (Option „Statisch“)	Betriebstemperatur:	-30 ... +80°C (Dynamisch) 0 ... + 55°C (Statisch)
LED 1:	8 grüne LEDs	Schutzgrad IP:	Frontseite IP69K
LED 2:	8 rote LEDs	Betätigungsart:	Kapazitiv
Verpolungsschutz:	Schutz aller Leitungen	Betätigungskraft:	Keine Betätigungskraft erforderlich.



Konfigurationshilfe CHT3-F (Fronttafeleinbau)

Typenschlüssel 1 – mit Schaltfunktion Dynamisch ¹:

CHT3	-	C1 F	C2 5	C3 X	C4 P	O1 -	-	C5 H	/	TG	-	C6 SR
------	---	----------------	----------------	----------------	----------------	----------------	---	----------------	---	----	---	-----------------

Bsp: CHT3 - F 5 X P - H / TG - SR

Typenschlüssel 2 – mit Schaltfunktion Statisch ¹:

CHT3	-	C1 F	C2 5	C3 X	C4 P	O1 -	-	C5 H	/	-	C6 SR	/	ST
------	---	----------------	----------------	----------------	----------------	----------------	---	----------------	---	---	-----------------	---	----

C1 – Befestigung / Ausführung des Abdeckfarbringes ²

Code	Beschreibung
F	Fronttafeleinbau
-	-
-	-
-	-
-	-
-	-

C2 – Anschlussart ⁴

Code	Beschreibung
1	Kabel + Stecker AMP 6,3 (Pin-Belegung: 1-4-3-2) *
4	Kabel + Stecker AMP 6,3 (Pin-Belegung: 1-4-2-3) *
5	Stecker M8
6	Stecker JST
7	Einzellitzen 200mm mit Aderendhülsen
8	Stecker M12

* nur mit der LED-Funktion „Semi-Automatic (4-pol.)“ erhältlich!

C3 – Farbe des Abdeckfarbringes

Code	Beschreibung
X	Ohne Abdeckfarbring (Fronttafeleinbau)
-	-
-	-
-	-
-	-
-	-

C4 – LED-Funktion ³ / Poligkeit / Ausgang

Code	Beschreibung
P	Semi-Automatic / 4-polig / PNP-NO
B	Manual / 5-polig / PNP-NO
N	Semi-Automatic / NPN-NO *
-	-
-	-
-	-

* aktuell nur mit der Anschlussart „5 – Stecker M8“ erhältlich!

O1 – Option 1 / Akustisches und taktiles Feedback

Code	Beschreibung	
S	Akustisches Feedback (Signalton)	
V	Taktiler Feedback (Vibration) *	
SV	Akustisches + taktiler Feedback *	

* nur mit Anschlussart „7 – Einzellitzen“ (LED-Funktion „P - Semi-Automatic“ / „B – Manual“) oder „5 – Stecker M8“ (LED-Funktion „P - Semi-Automatic“)

C5 – Symbol auf der Tastfläche

Code	Beschreibung	
30	Weißer Fläche	
H	Hand (grün auf weiß)	

Für weitere Symbole siehe Symbolliste ([Link](#))*

* alle als „Standard“ gekennzeichnete Symbole sind bereits ab 1 Stück / Bestellung zuschlagsfrei erhältlich.

C6 – LED-Farben (LED1 – LED2)

Code	Beschreibung	
TG-SR	Grün (LED1) / Rot (LED2) - Standard -	
TG-YW	Grün (LED1) / Gelb (LED2) *	
BU-SR	Blau (LED1) / Rot (LED2) *	

* aktuell standardmäßig nur mit der LED-Funktion „Semi-Automatic“ erhältlich!

--- Bitte beachten Sie die weiteren Informationen und Erläuterungen auf den nächsten Seiten. Vielen Dank! ---

Zusatzinformationen & Erläuterungen zu den vorher beschriebenen Konfigurationspunkten:

Zu ¹⁾ / Schaltfunktionen

- Schaltfunktion - *Dynamisch*:** Der Ausgangsimpuls ist zeitlich begrenzt auf 300ms, unabhängig von der Betätigungsdauer.
- *Statisch*: Der SENSORtaster schaltet, solange die Tastfläche berührt wird (= Dauersignal).

Zu ²⁾ / Befestigung & Ausführung des Abdeckfarbringes:

„F“ – Fronttafeleinbau

Bohrbild
Hole pattern

Klemmung
Locking ring

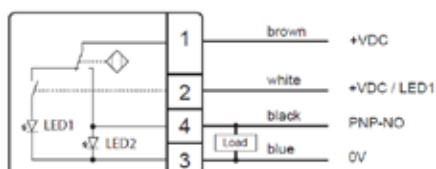
Übersichtsgrafik

Legende:
 (A) = Sensorelement
 (B) = Klemmring (im Lieferumfang enthalten)

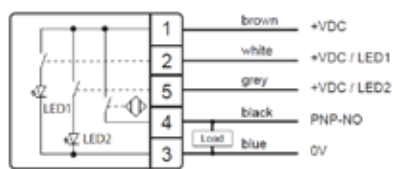
Zu ³⁾ / LED-Funktion & Anschlussbelegung:

- LED-Funktion - *Semi-Automatic*:** Die LED1 (z.B. Grün / Betriebszustand) kann separat angesteuert werden. Bei Betätigung der Tastfläche geht die LED1 aus und die LED2 (z.B. Rot / Schaltzustand) leuchtet.
- *Manual*:** Sowohl die LED1 als auch die LED2 können separat nach Bedarf angesteuert werden.

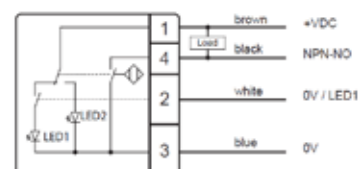
Verfügbare Anschlussbelegungen für den CHT3-F (Fronttafeleinbau)



Anschlussbelegung „P“
PNP-NO // Semi-Automatic



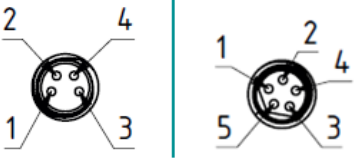


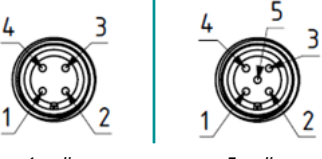
Anschlussbelegung „B“
PNP-NO // Manual



Anschlussbelegung „N“
NPN-NO // Semi-Automatic

--- BITTE UMBLÄTTERN ---

Zu ⁴⁾ / Anschlussarten:

<p>Stecker M8 („CHT3-5_...“)</p>  <p>4-polig 5-polig</p>	<p>Stecker JST („CHT3-6_...“)</p>  <p>4-polig 5-polig</p>
<p>Stecker AMP („CHT3-4_...“)</p>  <p>4-polig 4-polig</p> <p>(„CHT3-1_...“)</p>	<p>Einzellitzen 200mm („CHT3-7_...“)</p> <p>Einzellitzen, 200 mm mit Aderendhülsen (Aderendhülsen mit Kunststoffkragen DIN 46228 Leitungsquerschnitt Litzen 0,25 mm²)</p> <p>4-polig 5-polig</p>
<p>Stecker M12 („CHT3-8_...“)</p>  <p>4-polig 5-polig</p>	

Sie benötigen Unterstützung bei der Konfiguration?

Gerne steht Ihnen unser Vertriebsinnendienst hierfür beratend zur Seite (Tel.: (0)8142 / 44 88 – 160; sales@captron.com)

Sie benötigen Datenblätter und/oder 3D-Daten?

Bitte wenden Sie sich hiermit ebenfalls an unseren Vertriebsinnendienst. Vielen Dank!

Inhalt: [Kurzbeschreibung / Technische Daten \(Seite 1\)](#)
[Konfigurationshilfe \(Seite 2\)](#)
[Zusatzinformationen / Anschlussbelegung \(Seite 3 & 4\)](#)

SENSORtaster der CHT4-Serie haben eine sehr große Tastfläche von Ø 63 mm und sind für die Schraubmontage ausgelegt.

Kunden aus dem Bereich Automation und Gebäudetechnik wählen je nach Einsatzgebiet den CHT4 SENSORtaster für den bündigen Einbau (CHT4-0) oder den SENSORtaster mit glasfaserverstärktem Polycarbonat Abdeckfarbring (CHT4-2).

Im privaten und öffentlichen Personenverkehr wird der CHT4 SENSORtaster als Türöffnungstaster eingesetzt. Mit Blindenschrift, erhabenen Piktogrammen, 16 hellen LEDs, Signalton und Vibration ausgestattet ist der CHT4 besonders anwenderfreundlich für mobilitätseingeschränkte Personen. Weitere Einsatzgebiete sind Notruf- und Informationssäulen an Bahn- und Busstationen sowie Taxiständen.



Nachfolgend sind die wichtigsten Eigenschaften kurz aufgeführt:

- Ø 63 mm Gesamtdurchmesser
- 9,7mm Bauhöhe des Sensorelements
- Benötigtes Zubehör: Robustes Metallgehäuse AH-1X9/CPM07 (110 x 110 mm)
- Individualisierung durch Symbole und Farben des Abdeckfarbring
- Optional: Taktile Rückmeldung (Vibration), akustische Rückmeldung (Signalton)
- Schaltet auf Berührung – Hoher Bedienkomfort, kein Druck notwendig

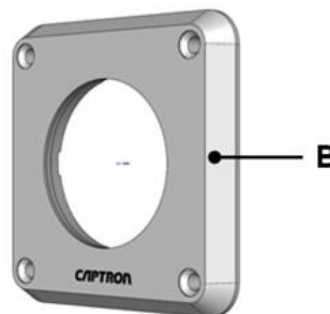
Für das umfangreiche Produktangebot der SENSORtaster bietet CAPTRON eine individuelle Beratung zur optimalen Auswahl der passenden Produkte gemäß den erforderlichen Spezifikationen und Anwendungen:

Tel. +49 (0)8142 / 44 88 – 160

E-Mail: sales@captron.com

Legende:

- (A) = Sensorelement CHT4-0
- (B) = Aufnahmealte AH4-1X9/CPM07



Technische Daten bei 24 V und 20 °C:			
Betriebsspannung:	DC 24V (16,8 ... 32V)	Verpolungsschutz:	Schutz aller Leitungen
	DC 12V (10 ... 15V) - Option -	Kurzschlusschutz:	Kurzschluss- und überlastsicher
Laststrom:	Max. 400 mA	Spannungsabfall:	max. 3 V bei 400 mA
	PNP-NO	Stromaufnahme:	max. 30 mA bei 24V DC
Ausgang:	PNP / NPN wechselbar durch Umpolen (Option)	Betriebstemperatur:	-30 ... +80°C
	Ausgangsimpuls:	ca. 100-300ms („Dynamisch“)	Schutzgrad IP:
LED 1:	8 grüne LEDs	Betätigungsart:	Kapazitiv
LED 2:	8 rote LEDs	Betätigungskraft:	Keine Betätigungskraft erforderlich.



Konfigurationshilfe CHT4-0

Typenschlüssel 1:

CHT4	-	C1	C2	C3	C4	O1	-	C5	/	-	C6	/	O2
		0		X									

Bsp.: CHT4 - 0 5 X P - H / TG - SR

- Bitte beachten: Der Aufnahmehalter AH4-1X9/CPM07 muss zu dem SENSORtaster CHT4-0 mitbestellt werden -

C1 - Befestigung / Ausführung des Abdeckfarbringes 2

Code	Beschreibung
0	Clipmontage / ohne Abdeckfarbring
-	-
-	-
-	-
-	-

⚠ * erfordert zusätzlich die Option „O2 -> T6“!

C2 - Anschlussart 4

Code	Beschreibung
1	Kabel + Stecker AMP 6,3 (Pin-Belegung: 1-2-4-3) *
4	Kabel + Stecker AMP 6,3 (Pin-Belegung: 1-4-2-3) *
5	Stecker M8
6	Stecker JST
7	Einzellitzen 200mm mit Aderendhülsen

⚠ * nur mit der LED-Funktion „Semi-Automatic (4-pol.)“ erhältlich!

C3 - Farbe des Abdeckfarbringes

Code	Beschreibung
X	Ohne Abdeckfarbring
-	-
-	-
-	-
-	-

C4 - LED-Funktion 3 / Poligkeit / Ausgang

Code	Beschreibung
P	Semi-Automatic / 4-polig / PNP-NO
B	Manual / 5-polig / PNP-NO
W	Automatic / 3-polig / PNP/NPN-NO wechselbar durch Umpolen *
-	-

⚠ * aktuell nur mit der Anschlussart „7- Einzellitzen 200mm“ erhältlich!

O1 - Option 1 / Akustisches und taktiles Feedback

Code	Beschreibung
S	Akustisches Feedback (Signalton) *
V	Taktiler Feedback (Vibration) *
SV	Akustisches + taktiles Feedback *

⚠ * nur mit den LED-Funktionen „P - Semi-Automatic“ sowie „B - Manual“ erhältlich!

C5 - Symbol auf der Tastfläche

Code	Beschreibung
30	Weißer Fläche
H	Hand (grün auf weiß)

Für weitere Symbole siehe Symboliste ([Link](#)) *

⚠ * alle als „Standard“ gekennzeichnete Symbole sind bereits ab 1 Stück / Bestellung zuschlagsfrei erhältlich.

C6 - LED-Farben (LED1 - LED2)

Code	Beschreibung
TG-SR	Grün (LED1) / Rot (LED2) - Standard -
TG-YW	Grün (LED1) / Gelb (LED2)
BU-SR	Blau (LED1) / Rot (LED2)

O2 - Option 2 / Schaltabstand

Code	Beschreibung
- (ohne)	Standard-Schaltabstand
CP12	Erhöhter Schaltabstand
-	-



--- Bitte beachten Sie die weiteren Informationen und Erläuterungen auf der nächsten Seite. Vielen Dank! ---

Zusatzinformationen & Erläuterungen zu den vorher beschriebenen Konfigurationen:

Zu ¹⁾ / Schaltfunktionen:

Schaltfunktion - Dynamisch: Der Ausgangsimpuls ist zeitlich begrenzt auf 300ms, unabhängig von der Betätigungsdauer.

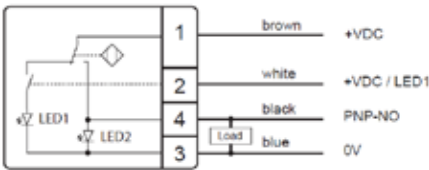
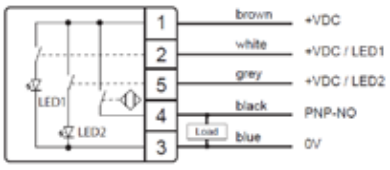
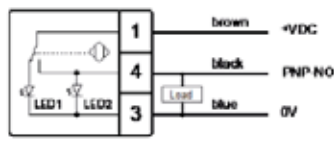
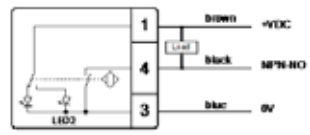
Zu ²⁾ / Befestigung / Ausführung des Abdeckfarbringes:

<p>„0 ... X“ – Clipmontage, ohne Abdeckfarbring</p> 	<p>Benötigtes Zubehör:</p>  <p>Aufnahmekhalter „AH4-1X9/CPM07“</p>
---	--

Zu ³⁾ / LED-Funktion & Anschlussbelegung

- LED-Funktion - Semi-Automatic:** Die LED1 (z.B. Grün / Betriebszustand) kann separat angesteuert werden. Bei Betätigung der Tastfläche geht die LED1 aus und die LED2 (z.B. Rot / Schaltzustand) leuchtet.
- Manual:** Sowohl die LED1 als auch die LED2 können separat nach Bedarf angesteuert werden.
- Automatic:** Im Betriebszustand leuchtet die LED1 (z.B. Grün). Wenn die Tastfläche berührt wird, geht die LED1 aus und die LED2 (z.B. Rot) leuchtet.
- diese Funktion steht nur für die Anschlussbelegung „W“ zur Verfügung -

Anschlussbelegung:

 <p>Anschlussbelegung „P“ PNP-NO // Semi-Automatic</p>	 <p>Anschlussbelegung „B“ PNP-NO // Manual</p>	<p>PNP-NO 3-polig</p>  <p>NPN-NO 3-polig</p>  <p>Anschlussbelegung „W“ PNP-NO / NPN-NO wechselbar durch Umpolen // Automatic</p>
--	---	---

--- BITTE UMBLÄTERN ---

Zu ⁴⁾ / Anschlussarten:

<p>Stecker M8 („CHT4-_5_...“)</p> <p>4-polig 5-polig</p>	<p>Stecker JST („CHT4-_6_...“)</p> <p>4-polig 5-polig</p>
<p>Stecker AMP („CHT4-_4_...“)</p> <p>4-polig</p> <p>„CHT4-_1_...“</p> <p>4-polig</p>	<p>Einzellitzen 200mm („CHT4-_7_...“)</p> <p>Einzellitzen, 200 mm mit Aderendhülsen (Aderendhülsen mit Kunststoffkragen DIN 46228 Leitungsquerschnitt Litzen 0,25 mm²)</p> <p>3-polig 4-polig 5-polig</p>

Sie benötigen Unterstützung bei der Konfiguration?

Gerne steht Ihnen unser Vertriebsinnendienst hierfür beratend zur Seite (Tel.: (0)8142 / 44 88 – 160; sales@captron.com)

Sie benötigen Datenblätter und/oder 3D-Daten?

Bitte wenden Sie sich hiermit ebenfalls an unseren Vertriebsinnendienst. Vielen Dank!

Konfigurationshilfe für SENSORtaster-Baureihe CHT4-2

Inhalt: [Kurzbeschreibung / Technische Daten \(Seite 1\)](#)
[Konfigurationshilfe \(Seite 2\)](#)
[Zusatzinformationen / Anschlussbelegung \(Seite 3 & 4\)](#)

SENSORtaster der CHT4-Serie haben eine sehr große Tastfläche von \varnothing 63 mm und sind für die Schraubmontage ausgelegt.

Kunden aus dem Bereich Automation und Gebäudetechnik wählen je nach Einsatzgebiet den CHT4 SENSORtaster für den bündigen Einbau (CHT4-0) oder den SENSORtaster mit glasfaserverstärktem Polycarbonat Abdeckfarbring (CHT4-2).

Im privaten und öffentlichen Personenverkehr wird der CHT4 SENSORtaster als Türöffnungstaster eingesetzt. Mit Blindenschrift, erhabenen Piktogrammen, 16 hellen LEDs, Signalton und Vibration ausgestattet ist der CHT4 besonders anwenderfreundlich für mobilitätseingeschränkte Personen. Weitere Einsatzgebiete sind Notruf- und Informationssäulen an Bahn- und Busstationen sowie Taxiständen.

Nachfolgend sind die wichtigsten Eigenschaften kurz aufgeführt:

- \varnothing 100 mm Gesamtdurchmesser
- \varnothing 27 - 60 mm Montagebohrung benötigt
- 10mm Bauhöhe
- TSI-PRM konform: Piktogramme und Braille verfügbar; optische Rückmeldung durch LEDs
- V-Montage
- Individualisierung durch Symbole und Farben des Abdeckfarbringes
- Optional: Akustische Rückmeldung (Signalton) / Taktile Rückmeldung (Vibration)
- Schaltet auf Berührung – Hoher Bedienkomfort, kein Druck notwendig

Für das umfangreiche Produktangebot der SENSORtaster bietet CAPTRON eine individuelle Beratung zur optimalen Auswahl der passenden Produkte gemäß der erforderlichen Spezifikationen und Anwendungen:

Tel. +49 (0)8142 / 44 88 – 160
 E-Mail: sales@captron.com

Übersichtsgrafik

Legende:

- (A) = Abdeckfarbring
- (B) = Befestigungsflansch
- (C) = Befestigungslöcher
- (D) = Nut auf der Rückseite des Abdeckfarbringes

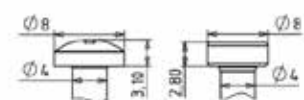


Empfohlene Schraubentypen

TIN EN ISO 1207 M4 DIN EN ISO 1481 Ø3.9
 DIN EN ISO 7045 M4 DIN EN ISO 7049 Ø3.9

Maximal erlaubte Abmessungen

Alle Bemessungen in mm



Technische Daten bei 24 V und 20 °C:			
Betriebsspannung:	DC 24V (16,8 ... 32V)	Verpolungsschutz:	Schutz aller Leitungen
	DC 12 V (10 ... 15V) - Option -	Kurzschlusschutz:	Kurzschluss- und überlastsicher
Laststrom:	Max. 400 mA	Spannungsabfall:	max. 3 V bei 400 mA
Ausgang:	PNP-NO	Stromaufnahme:	max. 30 mA bei 24V DC
	PNP / NPN wechselbar durch Umpolen (Option)	Betriebstemperatur:	-30 ... +80°C
Ausgangsimpuls:	ca. 100-300ms („Dynamisch“)	Schutzgrad IP:	Frontseite IP69K
LED 1:	8 grüne LEDs	Betätigungsart:	Kapazitiv
LED 2:	8 rote LEDs	Betätigungskraft:	Keine Betätigungskraft erforderlich.



Konfigurationshilfe CHT4-2 (STANDARD)

Typenschlüssel 1 – mit Standard-Abdeckfarbring ¹:

CHT4	-	C1	C2	C3	C4	O1	-	C5	/	-	C6	/	O2
Bsp: CHT4	-	2	5	1	P	-	H	/	TG	-	SR		

Typenschlüssel 2 – mit TSI-PRM konformer Abdeckfarbring ¹:

CHT4	-	C1	C2	C3	C4	O1	-	C5	/	-	C6	/	T6	/	O2
		2													

C1 – Befestigung / Ausführung des Abdeckfarbringes ²

Code	Beschreibung
2	V-Montage / Standard-Abdeckfarbring
2	V-Montage / TSI-PRM konformer Abdeckfarbring *
B	V-Montage / Blanker Abdeckfarbring
-	-
-	-

* erfordert zusätzlich die Option „O2 -> T6“!

C2 – Anschlussart ⁴

Code	Beschreibung
1	Kabel + Stecker AMP 6,3 (Pin-Belegung: 1-2-4-3) *
4	Kabel + Stecker AMP 6,3 (Pin-Belegung: 1-4-2-3) *
5	Stecker M8
6	Stecker JST
7	Einzellitzen 200mm mit Aderendhülsen

* nur mit der LED-Funktion „Semi-Automatic (4-pol.)“ erhältlich!

C3 – Farbe des Abdeckfarbringes

Code	Beschreibung	
0	Verkehrsröt (RAL 3020)	
1	Verkehrsröt (RAL 6024)	
2	Himmelblau (RAL 5015)	
5	Verkehrsgelb (RAL 1023)	
6	Verkehrsschwarz (RAL 9017)	
H	Verkehrsblau (RAL 5017)	
C	Verkehrsweiß (RAL 9016)	
K	Verkehrsgrau A (RAL 7042)	

C4 – LED-Funktion ³ / Poligkeit / Ausgang

Code	Beschreibung
P	Semi-Automatic / 4-polig / PNP-NO / DC 24V
B	Manual / 5-polig / PNP-NO / DC 24 V
W	Automatic / 3-polig / PNP/NPN-NO wechselbar durch Umpolen * / DC 24V
G	Semi-Automatic / 4-polig / PNP-NO / DC 12V
-	-

* aktuell nur mit der Anschlussart „7– Einzellitzen 200mm“ erhältlich!

O1 – Option 1 / Akustisches und taktiles Feedback

Code	Beschreibung	
S	Akustisches Feedback (Signalton) *	
V	Taktiler Feedback (Vibration) *	
SV	Akustisches + taktiler Feedback *	

* nur mit den LED-Funktionen „P - Semi-Automatic“ sowie „B – Manual“ erhältlich!

C5 – Symbol auf der Tastfläche

Code	Beschreibung
30	Weißer Fläche
H	Hand (grün auf weiß)



Für weitere Symbole siehe **Symbolliste (Link)** *

* alle als „Standard“ gekennzeichnete Symbole sind bereits ab 1 Stück / Bestellung zuschlagsfrei erhältlich.

C6 – LED-Farben (LED1 – LED2)

Code	Beschreibung	
TG-SR	Grün (LED1) / Rot (LED2) - Standard -	
TG-YW	Grün (LED1) / Gelb (LED2)	
BU-SR	Blau (LED1) / Rot (LED2)	

O2 – Option 2 / Schaltabstand

Code	Beschreibung
- (ohne)	Standard-Schaltabstand
CP12	Erhöhter Schaltabstand
-	-


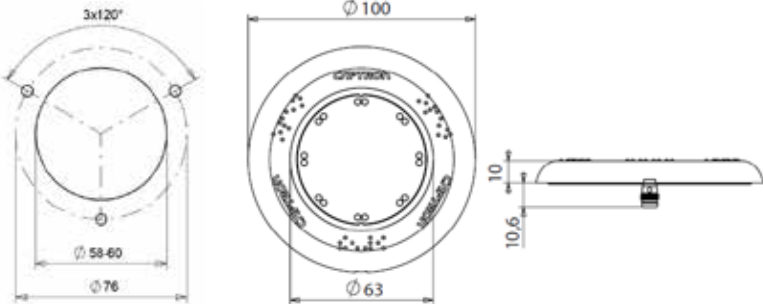

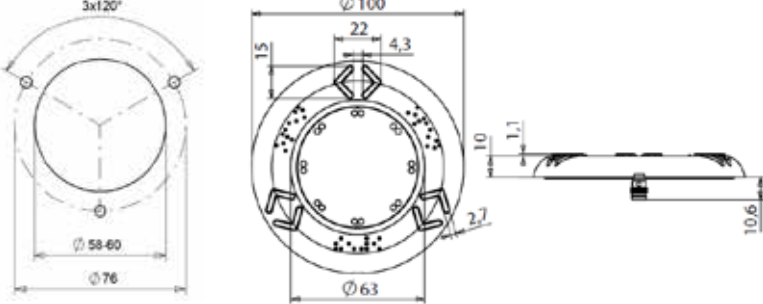

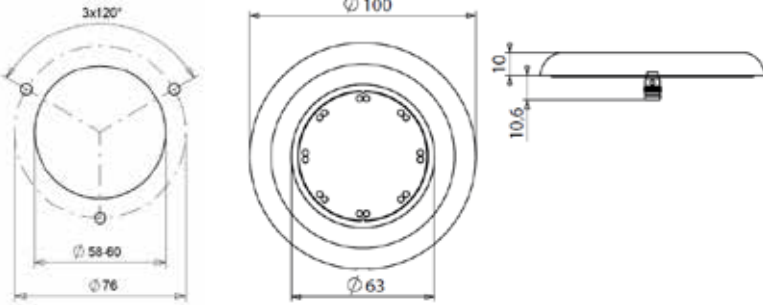
--- Bitte beachten Sie die weiteren Informationen und Erläuterungen auf den nächsten Seiten. Vielen Dank! ---

Zusatzinformationen & Erläuterungen zu den vorher beschriebenen Konfigurationen:

Zu 1) / Schaltfunktionen:

Schaltfunktion - Dynamisch: Der Ausgangsimpuls ist zeitlich begrenzt auf 300ms, unabhängig von der Betätigungsdauer.

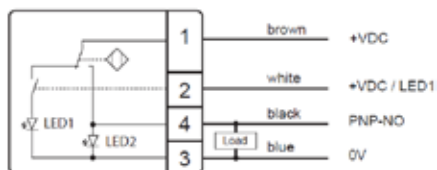
Zu 2) / Ausführung des Abdeckfarbringes:

<p>„2“ – Standardausführung, V-Montage</p>  <ul style="list-style-type: none"> - 3x Schriftzug „CAPTRON“ - 3x Brailleschrift „OPEN“ 	 <p>Bohrbild (V-Montage)</p> <p style="text-align: right;">Alle Maße in mm</p>
<p>„2 ... T6“ – TSI-PRM konform; V-Montage</p>  <ul style="list-style-type: none"> - 3x taktile Piktogramme „<>“ - 3x Brailleschrift „OPEN“ 	 <p>Bohrbild (V-Montage)</p> <p style="text-align: right;">Alle Maße in mm</p>
<p>„B“ – Blanker Abdeckfarbring, V-Montage</p>  <ul style="list-style-type: none"> - Ohne Schriftzug - Ohne taktile Piktogramme - Ohne Brailleschrift 	 <p>Bohrbild (V-Montage)</p> <p style="text-align: right;">Alle Maße in mm</p>

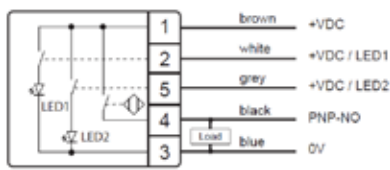
--- BITTE UMBLÄTTERN ---

Zu 3) / LED-Funktion & Anschlussbelegung:

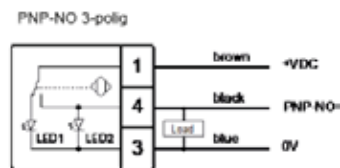
- LED-Funktion - Semi-Automatic:** Die LED1 (z.B. Grün / Betriebszustand) kann separat angesteuert werden. Bei Betätigung der Tastfläche geht die LED1 aus und die LED2 (z.B. Rot / Schaltzustand) leuchtet.
- Manual:** Sowohl die LED1 als auch die LED2 können separat nach Bedarf angesteuert werden.
- Automatic:** Im Betriebszustand leuchtet die LED1 (z.B. Grün). Wenn die Tastfläche berührt wird, geht die LED1 aus und die LED2 (z.B. Rot) leuchtet.
- diese Funktion steht nur für die Anschlussbelegung „W“ zur Verfügung -



Anschlussbelegung „P“
PNP-NO // Semi-Automatic



Anschlussbelegung „B“
PNP-NO // Manual



Anschlussbelegung „W“
PNP-NO / NPN-NO wechselbar durch Umpolen // Automatic

Zu 4) / Anschlussarten:

<p>Stecker M8 („CHT4-<u>5</u>...“)</p> <p>4-polig 5-polig</p>	<p>Stecker JST („CHT4-<u>6</u>...“)</p> <p>4-polig 5-polig</p>
<p>Stecker AMP („CHT4-<u>4</u>...“)</p> <p>4-polig</p> <p>(„CHT4-<u>1</u>...“)</p> <p>4-polig</p>	<p>Einzellitzen 200mm („CHT4-<u>7</u>...“)</p> <p>Einzellitzen, 200 mm mit Aderendhülsen (Aderendhülsen mit Kunststoffkragen DIN 46228 Leitungsquerschnitt Litzen 0,25 mm²)</p> <p>3-polig 4-polig 5-polig</p>

Sie benötigen Unterstützung bei der Konfiguration?

Gerne steht Ihnen unser Vertriebsinnendienst hierfür beratend zur Seite (Tel.: (0)8142 / 44 88 – 160; sales@captron.com)

Sie benötigen Datenblätter und/oder 3D-Daten?

Bitte wenden Sie sich hiermit ebenfalls an unseren Vertriebsinnendienst. Vielen Dank!

Inhalt: [Kurzbeschreibung / Technische Daten \(Seite 1\)](#)
[Konfigurationshilfe \(Seite 2\)](#)
[Zusatzinformationen / Anschlussbelegung \(Seite 3 & 4\)](#)



Die kapazitiven SENSORtaster der CHT5 Baureihe schalten durch Einfachglas und arbeiten im Gegensatz zu mechanischen Schaltern verschleißfrei. Sie sind für die beidseitige Bedienung konzipiert und werden somit von innen und außen eines Fahrzeuges oder Gebäudes bedient.

Für die Montage der CHT5 SENSORtaster ist kein Loch in der Glasscheibe erforderlich. Industrieklebeband ermöglicht die unkomplizierte Klebmontage. Als Türöffnungstaster eignen sich CHT5 SENSORtaster für den hochfrequentierten Dauereinsatz im Personenverkehr und in der Gebäudetechnik.

Der Nutzer erhält bei Betätigung über 16 helle LEDs eine optische Rückmeldung. Gemäß den Anforderungen nach TSI-PRM für mobilitätseingeschränkte Personen kann der Außen- und Innenring mit Blindenschrift und erhabenen Piktogrammen ausgestattet werden.

Nachfolgend sind die wichtigsten Eigenschaften kurz aufgeführt:

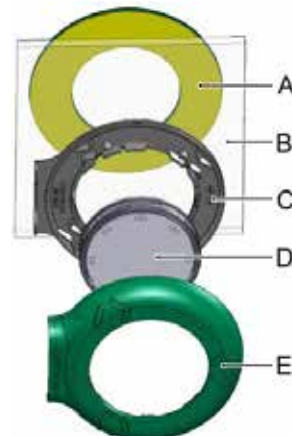
- Beidseitige Bedienung durch Einfachglas
- Ø 63mm Tastfläche
- 14mm Bauhöhe innen / 3,2mm Bauhöhe außen
- Profilschräge 90° (Option: 84° / 80° / 60°)
- Individualisierung durch Symbole und Gehäusefarben
- TSI-PRM Konform – Piktogramme und Braille verfügbar
- Optische Rückmeldung durch LEDs

Für das umfangreiche Produktangebot der SENSORtaster bietet CAPTRON eine individuelle Beratung zur optimalen Auswahl der passenden Produkte gemäß der erforderlichen Spezifikationen und Anwendungen:

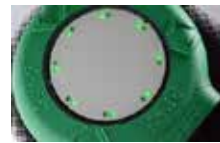
Tel. +49 (0)8142 / 44 88 – 160
 E-Mail: sales@captron.com

Legende:

- (A) = Positionsfarbring (außen)
- (B) = Glasscheibe (einfach Verglasung; bis max. 6mm Dicke)
- (C) = Befestigungsflansch BF95-2
- (D) = Sensorelement
- (E) = Abdeckfarbring AR5-2X_ (innen)



Technische Daten bei 24 V und 20 °C:			
Betriebsspannung:	DC 24V (16,8 ... 32V)	Kurzschlusschutz:	Kurzschluss- und überlastsicher
	DC 12V (10 ... 15V - Option -) DC 110V (77 ... 137,5V - Option -)		Spannungsabfall:
Laststrom:	max. 200 mA (bei 24V / 12V)	Stromaufnahme:	max. 30 / 35 mA (24 V – 4-pol/5-pol)
	max. 15 mA (bei 110V)		max. 20 mA (12V) max. 15 mA (110V)
Ausgang:	PNP-NO	Betriebstemperatur:	-30 °C ... +70° C
Ausgangsimpuls:	100-300 ms	Schutzgrad IP:	Frontseite IP69K
LED 1:	8 grüne LEDs	Betätigungsart:	Kapazitiv
LED 2:	8 rote LEDs	Betätigungskraft:	Keine Betätigungskraft erforderlich.
Verpolungsschutz:	Schutz aller Leitungen		



Konfigurationshilfe CHT5-2

Typenschlüssel 1 – Positions- und Abdeckfarbring = gleiche Farbe ¹:

CHT5	-	C1 2	C2 6	C3	C5	-	C6	/	-	C7	/	O1	/	O2
Bsp: CHT5	-	2	6	1	P	-	H	/	TG	-	SR	/	T6	

Typenschlüssel 2 – Positions- und Abdeckfarbring = abweichende Farben ¹:

CHT5	-	C1 2	C2 6	C3	C4	C5	-	C6	/	-	C7	/	O1	/	O2
------	---	----------------	----------------	-----------	-----------	-----------	---	-----------	---	---	-----------	---	-----------	---	-----------

C1 – Befestigung

Code	Beschreibung
2	Klebmontage auf Einfachglasscheibe

C2 – Anschlussart ⁴

Code	Beschreibung
6	Stecker JST

C3 – Farbe des Abdeck- & Positionsfarbringes (T1) Farbe des Abdeckfarbringes (Typenschlüssel 2)

Code	Beschreibung	
0	Verkehrsrot (RAL 3020)	
1	Verkehrsgrün (RAL 6024)	
2	Himmelblau (RAL 5015)	
5	Verkehrsgelb (RAL 1023)	
6	Verkehrsschwarz (RAL 9017)	
K	Verkehrsgrau A (RAL 7042)	

C4 – Farbe des Positionsfarbringes (Typenschlüssel 2)

Code	Beschreibung	
0	Verkehrsrot (RAL 3020)	
1	Verkehrsgrün (RAL 6024)	
2	Himmelblau (RAL 5015)	
5	Verkehrsgelb (RAL 1023)	
6	Verkehrsschwarz (RAL 9017)	
K	Verkehrsgrau A (RAL 7042)	

C5 – LED-Funktion ² / Poligkeit / Betriebsspannung

Code	Beschreibung
P	Semi-Automatic / 4-polig / DC 24V
B	Manual / 5-polig / DC 24V
G	Semi-Automatic / 4-polig / DC 12V
U	Semi-Automatic / 4-polig / DC 110V

C6 – Symbol auf der Tastfläche

Code	Beschreibung
30	Weiße Fläche
H	Hand (grün auf weiß)



Für weitere Symbole siehe [Symbolliste \(Link\)](#) ^{*}

^{*} alle als „Standard“ gekennzeichnete Symbole sind bereits ab 1 Stück / Bestellung zuschlagsfrei erhältlich.

C7 – LED-Farben (LED1 – LED2)

Code	Beschreibung
TG-SR	Grün (LED1) / Rot (LED2) - <i>Standard</i> -
-	-
-	-

O1 – Ausführung des Abdeck- & Positionsfarbringes ³

Code	Beschreibung
- (ohne)	Standardausführung
T6	TSI-PRM Konform
-	-

O2 – Profilschräge des Abdeckfarbringes

Code	Beschreibung
- (ohne)	90° - <i>Standard</i> -
84°	84° Winkelvariante
80°	80° Winkelvariante
60°	60° Winkelvariante

Bitte beachten Sie die weiteren Informationen und Erläuterungen auf den nächsten Seiten.
Vielen Dank!

Zusatzinformationen & Erläuterungen zu den vorher beschriebenen Konfigurationspunkten:

Zu ¹⁾ / Erklärung der Typenschlüssel 1 / 2:

Die SENSORtaster der Baureihe CHT5-2 verfügen über einen Positionsfarbring, der außen an die Glasscheibe angebracht wird, sowie über einen Abdeckfarbring, der innen auf dem Befestigungsflansch aufgeklipst wird.

Diese Ringe können entweder die gleiche Farbe haben (-> **Typenschlüssel 1**), oder aber jedoch über verschiedene Farben verfügen (-> **Typenschlüssel 2**; z.B. Abdeckfarbring = Verkehrsschwarz, Positionsfarbring = Verkehrsgrün)

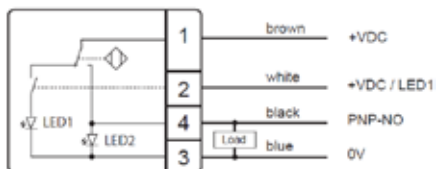
Zu ²⁾ / LED-Funktion:

LED-Funktion - Semi-Automatic:

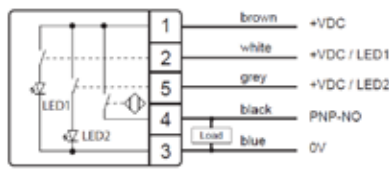
Die LED1 (z.B. Grün / Betriebszustand) kann separat angesteuert werden. Bei Betätigung der Tastfläche geht die LED1 aus und die LED2 (z.B. Rot / Schaltzustand) leuchtet.

- Manual:

Sowohl die LED1 als auch die LED2 können separat nach Bedarf angesteuert werden. **Diese Funktion steht aktuell nur bei Wahl der DC 24V Version zur Auswahl!**



Anschlussbelegung „P“ / „G“ / „U“
PNP-NO // Semi-Automatic



Anschlussbelegung „B“
PNP-NO // Manual

Zu ³⁾ / Ausführung des Positions- und Abdeckfarbringes:

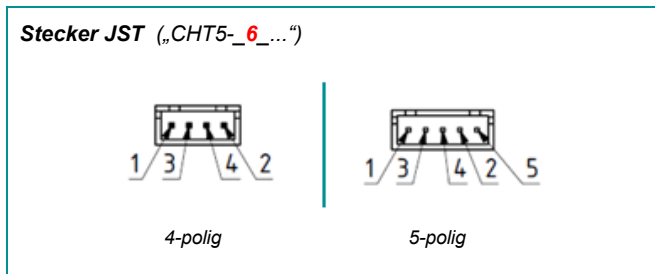
Standardausführung

Alle Maße in mm

TSI-PRM konformer Ring (T6)

Alle Maße in mm

Zu ⁴⁾ / Anschlussarten:



Sie benötigen Unterstützung bei der Konfiguration?

Gerne steht Ihnen unser Vertriebsinnendienst hierfür beratend zur Seite (Tel.: (0)8142 / 44 88 – 160; sales@captron.com)

Sie benötigen Datenblätter und/oder 3D-Daten?

Bitte wenden Sie sich hiermit ebenfalls an unseren Vertriebsinnendienst. Vielen Dank!

Inhalt: [Kurzbeschreibung / Technische Daten \(Seite 1\)](#)
[Konfigurationshilfe \(Seite 2\)](#)
[Zusatzinformationen / Anschlussbelegung \(Seite 3 & 4\)](#)



Die SENSORtaster der Baureihe CHT6 sind für die Klebmontage auf **Einfachglas** ausgelegt und schalten auf Berührung. Die Betätigung der CHT6 SENSORtaster ist nur einseitig von außen möglich, wobei der CHT6 direkt durch Einfachglas hindurch schaltet. Für die Montage bzw. Anwendung ist daher kein Loch in der Scheibe erforderlich.

Ihr Einsatzgebiet erstreckt sich über die Verkehrs- und Gebäudetechnik. Die SENSORtaster sind mit einer optischen Rückmeldung durch 16 LEDs ausgestattet. Mehrere Millionen Schaltspiele runden die SENSORtaster durch eine extrem lange Lebensdauer ab.

Gemäß den Anforderungen nach TSI-PRM für mobilitätseingeschränkte Personen kann der Positionsfarbring mit Blindenschrift und erhabenen Piktogrammen ausgestattet werden.

Nachfolgend sind die wichtigsten Eigenschaften kurz aufgeführt:

- Einseitige Bedienung durch Einfachglas
- Ø 63mm Tastfläche
- 14mm Bauhöhe innen / 3,2mm Bauhöhe außen
- Profilschräge 90° (Option: 84° / 80° / 60°)
- Individualisierung durch Symbole und Gehäusefarben
- TSI-PRM konform – Piktogramme und Braille verfügbar
- Optische Rückmeldung durch LEDs

Für das umfangreiche Produktangebot der SENSORtaster bietet CAPTRON eine individuelle Beratung zur optimalen Auswahl der passenden Produkte gemäß der erforderlichen Spezifikationen und Anwendungen:

Tel. +49 (0)8142 / 44 88 – 160
 E-Mail: sales@captron.com

Legende:

- (A) = Positionsfarbring (außen)
- (B) = Glasscheibe (einfach Verglasung; bis max. 6mm Dicke)
- (C) = Befestigungsflansch BF95-2
- (D) = Sensorelement
- (E) = Abdeckfarbring AR6-2X_ (innen)



Technische Daten bei 24 V und 20 °C:			
Betriebsspannung:	DC 24V (16,8 ... 32V) DC 12V (10 ... 15V - Option -)	Spannungsabfall:	max. 3 V bei 400 mA (24V) max. 3V bei 200 mA (12 V)
Laststrom:	max. 200 mA (bei 24V / 12V)	Stromaufnahme:	max. 30 / 35 mA (24 V) max. 20 mA (12V)
Ausgang:	PNP-NO	Betriebstemperatur:	-30 °C ... +70° C
Ausgangsimpuls:	100-300ms	Schutzgrad IP:	Frontseite IP69K
LED 1:	8 grüne LEDs	Betätigungsart:	Kapazitiv
LED 2:	8 rote LEDs	Betätigungskraft:	Keine Betätigungskraft erforderlich.
Verpolungsschutz:	Schutz aller Leitungen		
Kurzschlusschutz:	Kurzschluss- und überlastsicher		



Konfigurationshilfe CHT6-2

Typenschlüssel 1 – Positions- und Abdeckfarbring = gleiche Farbe ¹:

CHT6	-	C1	C2	C3	C5	-	C6	/	-	C7	/	O1	/	O2
		2	6											

Bsp: CHT6 - 2 6 5 P - H / TG - SR / T6

Typenschlüssel 2 – Positions- und Abdeckfarbring = abweichende Farben ¹:

CHT6	-	C1	C2	C3	C4	C5	-	C6	/	-	C7	/	O1	/	O2
		2	6												

C1 – Befestigung

Code	Beschreibung
2	Klebmontage auf Einfachglasscheibe

C2 – Anschlussart ⁴

Code	Beschreibung
6	Stecker JST

C3 – Farbe des Abdeck- & Positionsfarbringes (T1) Farbe des Abdeckfarbringes (Typenschlüssel 2)

Code	Beschreibung	
0	Verkehrsrot (RAL 3020)	
1	Verkehrsgrün (RAL 6024)	
2	Himmelblau (RAL 5015)	
5	Verkehrsgelb (RAL 1023)	
6	Verkehrsschwarz (RAL 9017)	
K	Verkehrsgrau A (RAL 7042)	

C4 – Farbe des Positionsfarbringes (Typenschlüssel 2)

Code	Beschreibung	
0	Verkehrsrot (RAL 3020)	
1	Verkehrsgrün (RAL 6024)	
2	Himmelblau (RAL 5015)	
5	Verkehrsgelb (RAL 1023)	
6	Verkehrsschwarz (RAL 9017)	
K	Verkehrsgrau A (RAL 7042)	

C5 – LED-Funktion ² / Poligkeit / Betriebsspannung

Code	Beschreibung
P	Semi-Automatic / 4-polig / DC 24V
G	Semi-Automatic / 4-polig / DC 12V
-	-
-	-

C6 – Symbol auf der Tastfläche

Code	Beschreibung
30	Weiße Fläche
H	Hand (grün auf weiß)



Für weitere Symbole siehe Symbolliste (Link) ^{*}

^{*} alle als „Standard“ gekennzeichnete Symbole sind bereits ab 1 Stück / Bestellung zuschlagsfrei erhältlich.

C7 – LED-Farben (LED1 – LED2)

Code	Beschreibung
TG-SR	Grün (LED1) / Rot (LED2) - Standard -
-	-
-	-

O1 – Ausführung des Abdeck- & Positionsfarbringes ³

Code	Beschreibung
- (ohne)	Standardausführung
T6	TSI-PRM Konform
-	-

O2 – Profilschräge des Abdeckfarbringes

Code	Beschreibung
- (ohne)	90° - Standard -
84°	84° Winkelvariante
80°	80° Winkelvariante
60°	60° Winkelvariante

Bitte beachten Sie die weiteren Informationen und
Erläuterungen auf den nächsten Seiten.
Vielen Dank!

Zusatzinformationen & Erläuterungen zu den vorher beschriebenen Konfigurationen:

Zu ¹⁾ / Erklärung der Typenschlüssel 1 / 2:

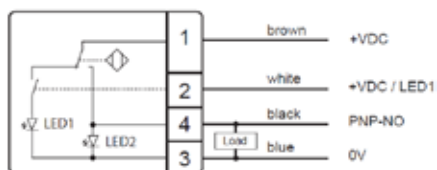
Die SENSORtaster der Baureihe CHT6-2 verfügen über einen Positionsfarbring, der außen an die Glasscheibe angebracht wird, sowie über einen Abdeckfarbring, der innen auf dem Befestigungsflansch aufgeclipst wird.

Diese Ringe können entweder die gleiche Farbe haben (-> **Typenschlüssel 1**), oder aber jedoch über verschiedene Farben verfügen (-> **Typenschlüssel 2**; z.B. Abdeckfarbring = Verkehrsschwarz, Positionsfarbring = Verkehrsgelb)

Zu ²⁾ / LED-Funktion:

LED-Funktion - Semi-Automatic:

Die LED1 (z.B. Grün / Betriebszustand) kann separat angesteuert werden. Bei Betätigung der Tastfläche geht die LED1 aus und die LED2 (z.B. Rot / Schaltzustand) leuchtet.



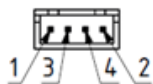
Anschlussbelegung „P“
PNP-NO // Semi-Automatic

Zu ³⁾ / Ausführung des Positions- und Abdeckfarbringes:

Standardausführung		Positionsfarbring (außen) Abdeckfarbring (innen)	Alle Maße in mm
TSI-PRM konformer Ring (T6)		Positionsfarbring (außen) Abdeckfarbring (innen)	Alle Maße in mm

Zu ⁴⁾ / Anschlussarten:

Stecker JST („CHT6-**6**_...“)



4-polig

Sie benötigen Unterstützung bei der Konfiguration?

Gerne steht Ihnen unser Vertriebsinnendienst hierfür beratend zur Seite (Tel.: (0)8142 / 44 88 – 160; sales@captron.com)

Sie benötigen Datenblätter und/oder 3D-Daten?

Bitte wenden Sie sich hiermit ebenfalls an unseren Vertriebsinnendienst. Vielen Dank!

Inhalt: [Kurzbeschreibung / Technische Daten \(Seite 1\)](#)
[Konfigurationshilfe \(Seite 2\)](#)
[Zusatzinformationen / Anschlussbelegung \(Seite 3 & 4\)](#)

Die SENSORtaster der Baureihe CHT7 sind für die Klebmontage auf Glas oder anderen glatten Oberflächen wie beispielsweise Aluminium, Metall etc. ausgelegt. Die kapazitiven SENSORtaster schalten auf Berührung der Tastfläche.

Die Betätigung ist nur einseitig von der Innenseite des Fahrzeuges oder des Gebäudes möglich.

Für die Montage auf Glas bieten wir als Option als Sichtschutz eine vollflächige Sichtschutzplatte für die Außenseite der Glasscheibe an. Hier ist kein Siebdruck notwendig.

Als Türöffnungstaster eignen sich die CHT7 SENSORtaster für den hochfrequentierten Dauereinsatz in Bussen, Bahnen sowie in der Gebäudetechnik. Ausgestattet mit Blindenschrift und erhabenen Piktogrammen auf dem Farbring (optional), 16 hellen LEDs und Vibration (Option) sind die SENSORtaster besonders anwenderfreundlich für mobilitätseingeschränkte Personen und Kinder.

Nachfolgend sind die wichtigsten Eigenschaften kurz aufgeführt:

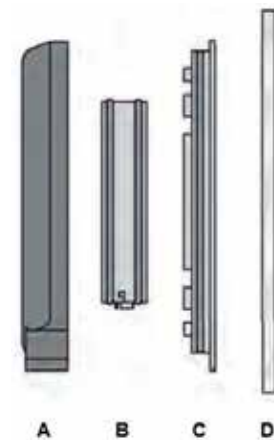
- Ø 63 mm Tastfläche
- Klebmontage
- 14 mm Bauhöhe innen
- Profilschräge 90° (Optional: 84° / 80° / 60°)
- 100% wasser- und öldicht – IP69K
- Individualisierung durch Symbole und Farben des Abdeckfarbringes
- TSI-PRM konform – Piktogramme und Braille verfügbar, optische Rückmeldung durch LEDs, keine Betätigungskraft notwendig
- Optional: Taktile Rückmeldung (Vibration)

Für das umfangreiche Produktangebot der SENSORtaster bietet CAPTRON eine individuelle Beratung zur optimalen Auswahl der passenden Produkte gemäß der erforderlichen Spezifikationen und Anwendungen:

Tel. +49 (0)8142 / 44 88 – 160
 E-Mail: sales@captron.com

Legende:

- (A) = Abdeckfarbring
- (B) = Sensorelement
- (C) = Befestigungsflansch
- (D) = Glas-, Acryl- oder Metallplatte



Technische Daten bei 24 V und 20 °C:			
Betriebsspannung:	DC 24V DC (16,8 ... 32V)	Spannungsabfall:	max. 3 V bei 400 mA
Laststrom:	Max. 400 mA	Stromaufnahme:	max. 20 mA bei 24V DC
Ausgang:	PNP-NO	Betriebstemperatur:	-30 ... +80°C
Ausgangsimpuls:	ca. 300ms (Option „Dynamisch“ ¹⁾)	Schutzgrad IP:	Front- und Rückseite IP69K
LED 1:	8 grüne LEDs		Stecker IP20
LED 2:	8 rote LEDs	Betätigungsart:	Kapazitiv
Verpolungsschutz:	Schutz aller Leitungen	Betätigungskraft:	Keine Betätigungskraft erforderlich
Kurzschlusschutz:	Kurzschluss- und überlastsicher	Anschluss:	Stecker JST



Konfigurationshilfe CHT7-2 / CHT7-2.../PL

Typenschlüssel 1 – Standard-Ausführung ²:

CHT7	-	C1	C2	C3	C4	O1	-	C5	/	TG	-	C6	/	O2	/	O3
			6		P			H				SR		T6		84°

Bsp.: CHT7 - 2 6 1 P - H / TG - SR / T6 / 84°

Typenschlüssel 2 – Ausführung mit Sichtschutzplatte ²:

CHT7	-	C1	C2	C3	C4	O1	-	C5	/	TG	-	C6	/	PL	/	O2	/	O3
			6		P			H				SR						

C1 – Befestigung / Ausführung des Abdeckfarbringes

Code	Beschreibung
2	Klebemontage auf Glasscheibe bzw. glatte Oberfläche
1	Klebemontage auf Glasscheiben – alte Ausführung (nur in Kombination mit Option O2 -> „CPM10“!) *

* diese Option ist nur mit der Abdeckfarbring-Farbe „Himmelblau“ erhältlich! diese Option ist nicht in Kombination mit Option O2 -> „T6“ erhältlich!

C2 – Anschlussart ⁵

Code	Beschreibung
6	Stecker JST
-	-

C3 – Farbe des Abdeckfarbringes

Code	Beschreibung	
0	Verkehrsschwarz (RAL 9017)	
1	Verkehrsschwarz (RAL 9017)	
2	Himmelblau (RAL 5015)	
5	Verkehrsgelb (RAL 1023)	
6	Verkehrsschwarz (RAL 9017)	
K	Verkehrsgrau A (RAL 7042)	

C4 – LED-Funktion ³ / Poligkeit / Ausgang

Code	Beschreibung
P	Semi-Automatic / 4-polig / PNP-NO

O1 – Option 1 / taktiles Feedback

V	Taktiler Feedback (Vibration)	
---	-------------------------------	--

C5 – Symbol auf der Tastfläche

Code	Beschreibung	
30	Weißer Fläche	
H	Hand (grün auf weiß)	

Für weitere Symbole siehe Symbolliste ([Link](#)) *

* alle als „Standard“ gekennzeichnete Symbole sind bereits ab 1 Stück / Bestellung zuschlagsfrei erhältlich.

C6 – LED-Farben (LED1 – LED2)

Code	Beschreibung	
TG-SR	Grün (LED1) / Rot (LED2) - Standard -	
-	-	
-	-	

O2 – Option 2 / Ausführung des Abdeckfarbringes ⁴

Code	Beschreibung
- (ohne)	Standardausführung
T6	TSI-PRM konform
CPM10	Mit 2x Brailleschrift „STOP“, ohne „CAPTRON“ -- nur mit Befestigung „1“ erhältlich! --

O3 – Option 3 / Profilschräge des Abdeckfarbringes

Code	Beschreibung
- (ohne)	90° - Standard -
84°	84° Winkelvariante
80°	80° Winkelvariante
60°	60° Winkelvariante

--- Bitte beachten Sie die weiteren Informationen und Erläuterungen auf der nächsten Seite. Vielen Dank! ---

Zusatzinformationen & Erläuterungen zu den vorher beschriebenen Konfigurationspunkten:

Zu 1) / Schaltfunktion:

Schaltfunktion - Dynamisch: Der Ausgangsimpuls ist zeitlich begrenzt auf 300ms, unabhängig von der Betätigungsdauer.

Zu 2) / SENSORtaster-Ausführung:

Ausführung des CHT7:

- Standard:

Bei der „Standardausführung“ verfügt der SENSORtaster über keine Sichtschutzplatte auf der Rückseite. Somit ist diese Ausführung für die Montage auf einer bedruckten Glasscheibe, Wandmontage oder Montage auf alle weiteren glatten, nicht durchsichtigen Oberflächen geeignet.

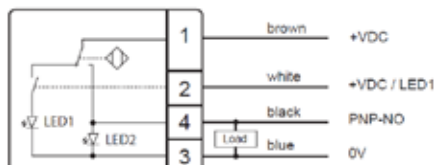
- mit Sichtschutzplatte:

Bei dieser Ausführung verfügt der SENSORtaster über eine Sichtschutzplatte auf der Rückseite. Hierdurch ist er ideal geeignet für die Montage auf unbedruckte Glasscheiben.

Zu 3) / LED-Funktion:


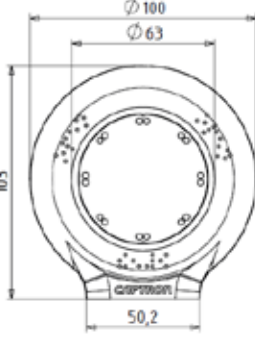



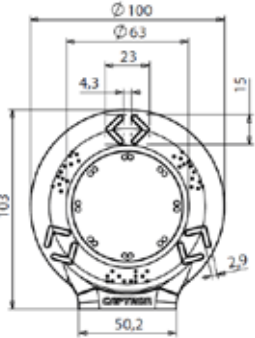


LED-Funktion - Semi-Automatic:

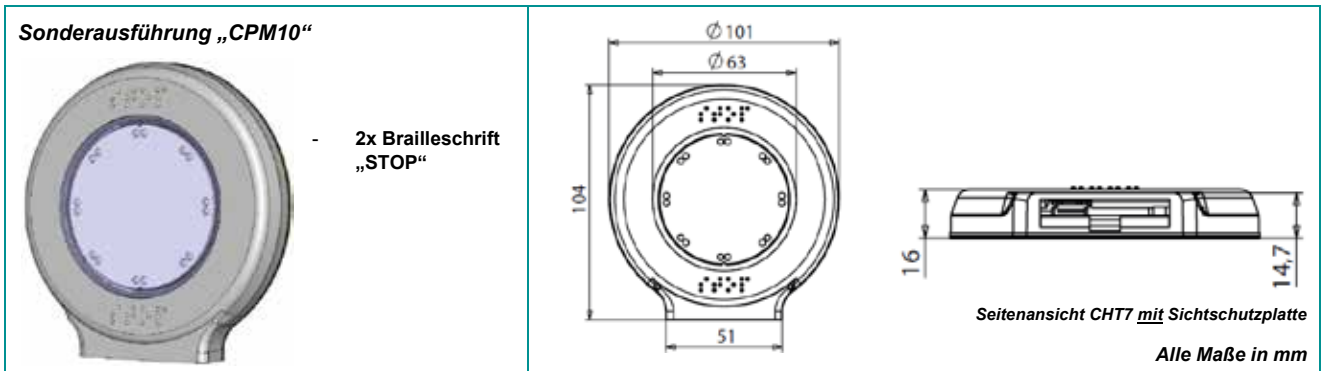
Die LED1 (Grün / Betriebszustand) kann separat angesteuert werden. Bei Betätigung der Tastfläche geht die LED1 aus und die LED2 (Rot / Schaltzustand) leuchtet.



Anschlussbelegung „P“
PNP-NO // Semi-Automatic

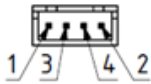
Zu 4) / Ausführung des Abdeckfarbring:

<p>Standard-Abdeckfarbring</p>  <ul style="list-style-type: none"> - 1x „CAPTRON“ Schriftzug - 3x Brailleschrift „OPEN“ 		 <p>Seitenansicht CHT7 ohne Sichtschutzplatte</p>  <p>Seitenansicht CHT7 <u>mit</u> Sichtschutzplatte</p> <p>Alle Maße in mm</p>
<p>TSI-PRM konformer Ring (T6)</p>  <ul style="list-style-type: none"> - 3x taktile Piktogramme „<>“ - 3x Brailleschrift „OPEN“ 		 <p>Seitenansicht CHT7 ohne Sichtschutzplatte</p>  <p>Seitenansicht CHT7 <u>mit</u> Sichtschutzplatte</p> <p>Alle Maße in mm</p>



Zu ⁵⁾ / Steckerausführungen:

Stecker JST („CHT7-_6_...“)



4-polig

Sie benötigen Unterstützung bei der Konfiguration?

Gerne steht Ihnen unser Vertriebsinnendienst hierfür beratend zur Seite (Tel.: (0)8142 / 44 88 – 160; sales@captron.com)

Sie benötigen Datenblätter und/oder 3D-Daten?

Bitte wenden Sie sich hiermit ebenfalls an unseren Vertriebsinnendienst. Vielen Dank!



Inhalt: [Kurzbeschreibung / Technische Daten \(Seite 1\)](#)
[Konfigurationshilfe \(Seite 2\)](#)
[Zusatzinformationen / Anschlussbelegung \(Seite 3 & 4\)](#)

Die kapazitiven SENSORtaster der Baureihe **CHT9-1** sind für die Klebmontage auf Glas oder anderen glatten Oberflächen wie Aluminium, Metall etc. konzipiert.

Außer für das Sensorelement sind keine weiteren Montagebohrungen erforderlich.

Anwendung finden die CHT9-1 SENSORtaster in der Verkehrstechnik, Gebäudetechnik sowie in der Industrie. Die SENSORtaster können zusätzlich zur optischen mit einer akustischen und/oder taktilen Rückmeldung via Signalton/Vibration bezogen werden.

Für Menschen mit Mobilitätseinschränkung sind die kapazitiven SENSORtaster mit Braille auf dem Abdeckfarbring aus Polycarbonat ausgestattet. Als TSI-PRM konforme Ausführung gibt es die SENSORtaster-Baureihe zusätzlich auch mit einem Abdeckfarbring, der zusätzlich zur Braille über taktile Piktogramme „<>“ verfügt.

Nachfolgend sind die wichtigsten Eigenschaften kurz aufgeführt:

- Ø 100 mm Gesamtdurchmesser
- Ø 69 - 72 mm Montagebohrung benötigt
- 3mm Bauhöhe
- TSI-PRM konform: Piktogramme und Braille verfügbar; optische Rückmeldung durch LEDs
- Klebmontage; keine Verschraubung notwendig
- Schaltet auf Berührung; kein Druck notwendig
- Individualisierung durch Symbole und Farben des Abdeckfarbringes
- Optional: Taktile Rückmeldung (Vibration) / akustische Rückmeldung (Signalton)

Für das umfangreiche Produktangebot der SENSORtaster bietet CAPTRON eine individuelle Beratung zur optimalen Auswahl der passenden Produkte gemäß der erforderlichen Spezifikationen und Anwendungen:

Tel. +49 (0)8142 / 44 88 – 160
 E-Mail: sales@captron.com

Technische Daten bei 24 V und 20 °C:			
Betriebsspannung:	DC 24 V (16,8 ... 32V)	Verpolungsschutz:	Schutz aller Leitungen
	DC 12 V (10 ... 15V) - Option -	Kurzschlussschutz:	Kurzschluss- und überlastsicher
Laststrom:	Max. 400 mA	Spannungsabfall:	max. 3 V bei 400 mA
Ausgang:	PNP-NO	Stromaufnahme:	max. 30 mA bei 24V DC
	PNP / NPN wechselbar durch Umpolen (Option)	Betriebstemperatur:	-30 ... +80°C
Ausgangsimpuls:	100-300ms („Dynamisch“) ¹	Schutzgrad IP:	Frontseite IP69K
LED 1:	8 grüne LEDs	Betätigungsart:	Kapazitiv
LED 2:	8 rote LEDs	Betätigungskraft:	Keine Betätigungskraft erforderlich.



Konfigurationshilfe CHT9-1 (STANDARD)

Typenschlüssel 1 – mit Standard-Abdeckfarbring ²:

CHT9	-	C1 1	C2	C3	C4	O1	-	C5	/	-	C6	/	O2
------	---	----------------	-----------	-----------	-----------	-----------	---	-----------	---	---	-----------	---	-----------

Bsp.: CHT9 - 1 6 1 P SV - H / TG - SR

Typenschlüssel 2 – mit TSI-PRM konformen Abdeckfarbring ²:

CHT9	-	C1 1	C2	C3	C4	O1	-	C5	/	-	C6	/	T6	/	O2
------	---	----------------	-----------	-----------	-----------	-----------	---	-----------	---	---	-----------	---	----	---	-----------

C1 – Befestigung / Ausführung des Abdeckfarbringes ²

Code	Beschreibung
1	Klebmontage / Standard-Abdeckfarbring
1	Klebmontage / TSI-PRM konformer Abdeckfarbring *
-	-
-	-

* erfordert zusätzlich die Option „O2 -> T6“!

C2 – Anschlussart ⁴

Code	Beschreibung
1	Kabel + Stecker AMP 6,3 (Pin-Belegung: 1-2-4-3) *
4	Kabel + Stecker AMP 6,3 (Pin-Belegung: 1-4-2-3) *
5	Stecker M8
6	Stecker JST
7	Einzellitzen 200mm mit Aderendhülsen

* nur mit der LED-Funktion „Semi-Automatic (4-pol.)“ erhältlich!

C3 – Farbe des Abdeckfarbringes

Code	Beschreibung	
0	Verkehrsrot (RAL 3020)	
1	Verkehrsgrün (RAL 6024)	
2	Himmelblau (RAL 5015)	
5	Verkehrsgelb (RAL 1023)	
6	Verkehrsschwarz (RAL 9017)	
H	Verkehrsblau (RAL 5017)	
K	Verkehrsgrau A (RAL 7042)	
-	-	

C4 – LED-Funktion ³ / Poligkeit / Ausgang

Code	Beschreibung
P	Semi-Automatic / 4-polig / PNP-NO / DC 24V
B	Manual / 5-polig / PNP-NO / DC 24 V
W	Automatic / 3-polig / PNP/NPN-NO wechselbar durch Umpolen * / DC 24V
G	Semi-Automatic / 4-polig / PNP-NO / DC 12V
-	-

* aktuell nur mit der Anschlussart „7 – Einzellitzen 200mm“ erhältlich!

O1 – Option 1 / Akustisches und taktiles Feedback

Code	Beschreibung	
S	Akustisches Feedback (Signalton) *	
V	Taktiler Feedback (Vibration) *	
SV	Akustisches + taktiler Feedback *	

* nur mit den LED-Funktionen „P - Semi-Automatic“ sowie „B – Manual“ erhältlich!

C5 – Symbol auf der Tastfläche

Code	Beschreibung	
30	Weißer Fläche	
H	Hand (grün auf weiß)	

Für weitere Symbole siehe Symbolliste ([Link](#)) *

* alle als „Standard“ gekennzeichnete Symbole sind bereits ab 1 Stück / Bestellung zuschlagsfrei erhältlich.

C6 – LED-Farben (LED1 – LED2)

Code	Beschreibung	
TG-SR	Grün (LED1) / Rot (LED2) - Standard -	
BU-SR	Blau (LED1) / Rot (LED2)	
-	-	

O2 – Option 2 / Schaltabstand

Code	Beschreibung
- (ohne)	Standard-Schaltabstand
CP12	Erhöhter Schaltabstand
-	-


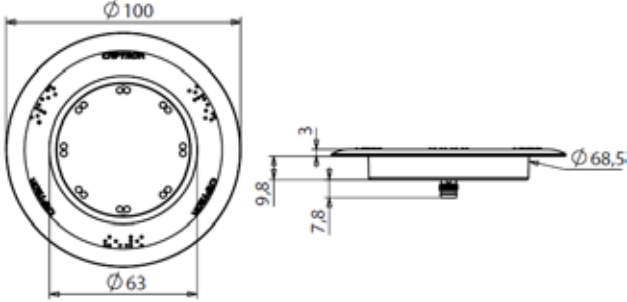

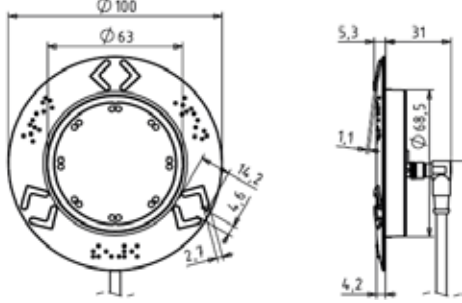
--- Bitte beachten Sie die weiteren Informationen und Erläuterungen auf den nächsten Seiten. Vielen Dank! ---

Zusatzinformationen & Erläuterungen zu den vorher beschriebenen Konfigurationen:

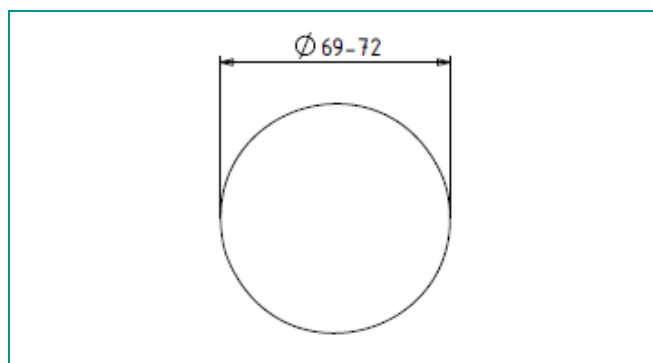
Zu ¹⁾ / Schaltfunktion:

Schaltfunktion - Dynamisch: Der Ausgangsimpuls ist zeitlich begrenzt auf 300ms, unabhängig von der Betätigungsdauer.

Zu ²⁾ / Ausführung des Abdeckfarbringes:

<p>„1“ – Standard-Abdeckfarbring,</p>  <ul style="list-style-type: none"> - 3x Schriftzug „CAPTRON“ - 3x Brailleschrift „OPEN“ 	 <p style="text-align: right;"><i>Alle Maße in mm</i></p>
<p>„1 ... T6“ – TSI-PRM konformer Abdeckfarbring</p>  <ul style="list-style-type: none"> - 3x taktile Piktogramme „<>“ - 3x Brailleschrift „OPEN“ 	 <p style="text-align: right;"><i>Alle Maße in mm</i></p>

Bohrbild:



--- BITTE UMBLÄTTERN ---

Zu 3) / LED-Funktionen

LED-Funktion - *Semi-Automatic*:

Die LED1 (z.B. Grün / Betriebszustand) kann separat angesteuert werden. Bei Betätigung der Tastfläche geht die LED1 aus und die LED2 (z.B. Rot / Schaltzustand) leuchtet.

- *Manual*:

Sowohl die LED1 als auch die LED2 können separat nach Bedarf angesteuert werden.

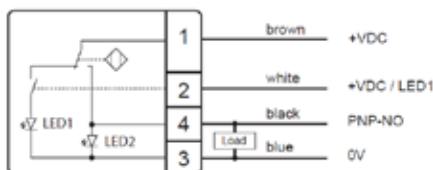
- *Automatic*:

Im Betriebszustand leuchtet die LED1 (z.B. Grün).

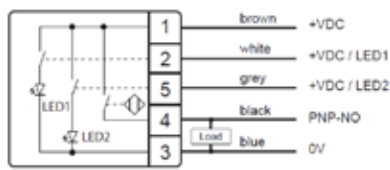
Wenn die Tastfläche berührt wird, geht die LED1 aus und die LED2 (z.B. Rot) leuchtet.

- diese Funktion steht nur für die Anschlussbelegung „W“ zur Verfügung -

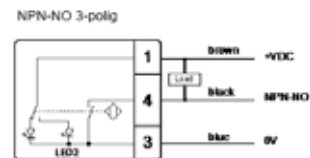
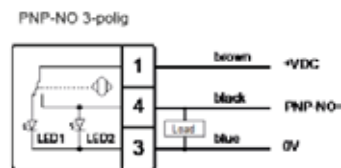
Anschlussbelegungen:



Anschlussbelegung „P“
PNP-NO // Semi-Automatic



Anschlussbelegung „B“
PNP-NO // Manual



Anschlussbelegung „W“
PNP-NO / NPN-NO wechselbar durch Umpolen // Automatic

Zu 4) / Anschlussarten:

<p>Stecker M8 („CHT9-<u>5</u>...“)</p> <p>4-polig 5-polig</p>	<p>Stecker JST („CHT9-<u>6</u>...“)</p> <p>4-polig 5-polig</p>
<p>Stecker AMP („CHT9-<u>4</u>...“)</p> <p>4-polig</p> <p>(„CHT9-<u>1</u>...“)</p> <p>4-polig</p>	<p>Einzellitzen 200mm („CHT9-<u>7</u>...“)</p> <p>Einzellitzen, 200 mm mit Aderendhülsen (Aderendhülsen mit Kunststoffkragen DIN 46228 Leitungsquerschnitt Litzen 0,25 mm²)</p> <p>3-polig 4-polig 5-polig</p>

Sie benötigen Unterstützung bei der Konfiguration?

Gerne steht Ihnen unser Vertriebsinnendienst hierfür beratend zur Seite (Tel.: (0)8142 / 44 88 – 160; sales@captron.com)

Sie benötigen Datenblätter und/oder 3D-Daten?

Bitte wenden Sie sich hiermit ebenfalls an unseren Vertriebsinnendienst. Vielen Dank!



Inhalt: [Kurzbeschreibung / Technische Daten \(Seite 1\)](#)
[Konfigurationshilfe \(Seite 2\)](#)
[Zusatzinformationen / Anschlussbelegung \(Seite 3 & 4\)](#)

Die kapazitiven SENSORtaster der Baureihe **CHT9-G** sind für die Klebemontage auf Glas oder anderen glatten Oberflächen wie Aluminium, Metall etc. konzipiert.

Außer für das Sensorelement sind keine weiteren Montagebohrungen erforderlich.

Die hygienische Version CHT9-G wird auf einem Aufnahmehalter montiert und kann z.B. mit Silikon abgedichtet werden, um das höchste Hygienelevel zu erreichen.

Anwendung finden die CHT9-G SENSORtaster in den Bereichen Pharma und Medizin, jedoch auch in der Gebäudetechnik. Über 16 LEDs erhält der Bediener ein optisches Feedback.

Nachfolgend sind die wichtigsten Eigenschaften kurz aufgeführt:

- Ø 100 mm Gesamtdurchmesser
- Ø 69 - 72 mm Montagebohrung benötigt
- 5mm Bauhöhe
- Klebemontage, keine Verschraubung notwendig
- Optische Rückmeldung durch LEDs
- Hygienegerecht; Front ganzflächig aus gehärtetem Glas
- Hygienegerechte Reinigung möglich
- Individualisierung durch Symbole
- 100% wasser- und öldicht – IP69K
- Sensor ist komplett mit Spezialharz vergossen

Für das umfangreiche Produktangebot der SENSORtaster bietet CAPTRON eine individuelle Beratung zur optimalen Auswahl der passenden Produkte gemäß der erforderlichen Spezifikationen und Anwendungen:

Tel. +49 (0)8142 / 44 88 – 160
 E-Mail: sales@captron.com

Technische Daten bei 24 V und 20 °C:			
Betriebsspannung:	DC 24 V (16,8 ... 32V)	Verpolungsschutz:	Schutz aller Leitungen
	DC 12 V (10 ... 15V) - Option -	Kurzschlusschutz:	Kurzschluss- und überlastsicher
Laststrom:	Max. 400 mA	Spannungsabfall:	max. 3 V bei 400 mA
Ausgang:	PNP-NO	Stromaufnahme:	max. 30 mA bei 24V DC
	PNP / NPN wechselbar durch Umpolen (Option)	Betriebstemperatur:	-30 ... +80°C
Ausgangsimpuls:	100-300ms („Dynamisch“) ¹	Schutzgrad IP:	Frontseite IP69K
LED 1:	8 grüne LEDs	Betätigungsart:	Kapazitiv
LED 2:	8 rote LEDs	Betätigungskraft:	Keine Betätigungskraft erforderlich



Konfigurationshilfe CHT9-G (Hygienegerecht)

Typenschlüssel:

CHT9	-	C1 G	C2 5	C3 C	C4 P	-	C5 H	/		-	C6 TG	/	O1 SR
------	---	----------------	----------------	----------------	----------------	---	----------------	---	--	---	-----------------	---	-----------------

Bsp.: CHT9 - G 5 C P - H / TG - SR

C1 – Befestigung / Ausführung des Abdeckringes ²

Code	Beschreibung
G	Klebmontage / Gehärtetes Glas
-	-
-	-
-	-

* erfordert zusätzlich die Option „O2 -> T6“!

C2 – Anschlussart ⁴

Code	Beschreibung
1	Kabel + Stecker AMP 6,3 (Pin-Belegung: 1-2-4-3) *
4	Kabel + Stecker AMP 6,3 (Pin-Belegung: 1-4-2-3) *
5	Stecker M8
6	Stecker JST
7	Einzellitzen 200mm mit Aderendhülsen

* nur mit der LED-Funktion „Semi-Automatic (4-pol.)“ erhältlich!

C3 – Farbe des Abdeckringes

Code	Beschreibung
C	Weiß (RAL 9016)
-	-
-	-
-	-
-	-
-	-
-	-
-	-

C4 – LED-Funktion ³ / Poligkeit / Ausgang

Code	Beschreibung
P	Semi-Automatic / 4-polig / PNP-NO / DC 24V
B	Manual / 5-polig / PNP-NO / DC 24V
W	Automatic / 3-polig / PNP/NPN-NO wechselbar durch Umpolen * / DC 24V
G	Semi-Automatic / 4-polig / PNP-NO / DC 12V
-	-

* aktuell nur mit der Anschlussart „7– Einzellitzen 200mm“ erhältlich!

C5 – Symbol auf der Tastfläche

Code	Beschreibung
30	Weiße Fläche
H	Hand (grün auf weiß)



Für weitere Symbole siehe [Symbolliste \(Link\)](#) *

* alle als „Standard“ gekennzeichnete Symbole sind bereits ab 1 Stück / Bestellung zuschlagsfrei erhältlich.

C6 – LED-Farben (LED1 – LED2)

Code	Beschreibung
TG-SR	Grün (LED1) / Rot (LED2) - Standard -
TG-YW	Grün (LED1) / Gelb (LED2)
BU-SR	Blau (LED1) / Rot (LED2)

O1 – Option 1 / Schaltabstand

Code	Beschreibung
- (ohne)	Standard-Schaltabstand
CP12	Erhöhter Schaltabstand
-	-

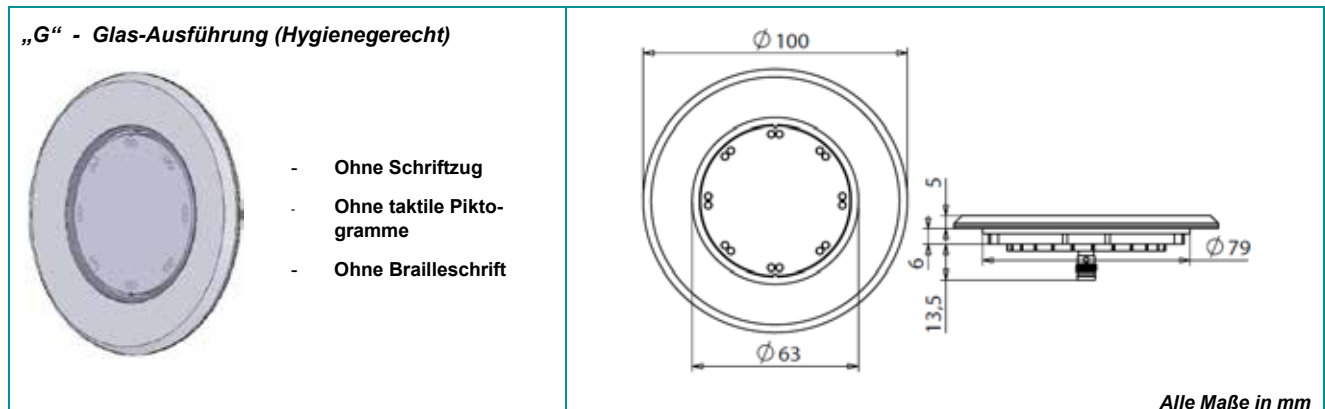
--- Bitte beachten Sie die weiteren Informationen und Erläuterungen auf der nächsten Seite. Vielen Dank! ---

Zusatzinformationen & Erläuterungen zu den vorher beschriebenen Konfigurationen:

Zu 1) / Schaltfunktion:

Schaltfunktion - Dynamisch: Der Ausgangsimpuls ist zeitlich begrenzt auf 300ms, unabhängig von der Betätigungsdauer.

Zu 2) / Ausführung des Abdeckfarbringes:



Zu 3) / LED-Funktionen

LED-Funktion - Semi-Automatic:

Die LED1 (z.B. Grün / Betriebszustand) kann separat angesteuert werden. Bei Betätigung der Tastfläche geht die LED1 aus und die LED2 (z.B. Rot / Schaltzustand) leuchtet.

- Manual:

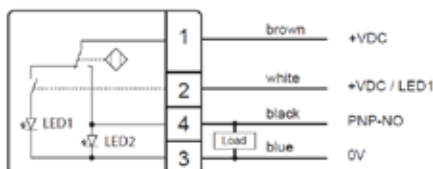
Sowohl die LED1 als auch die LED2 können separat nach Bedarf angesteuert werden.

- Automatic:

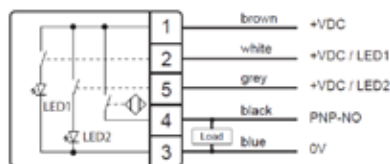
Im Betriebszustand leuchtet die LED1 (z.B. Grün).

Wenn die Tastfläche berührt wird, geht die LED1 aus und die LED2 (z.B. Rot) leuchtet.

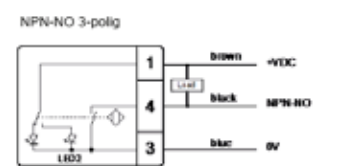
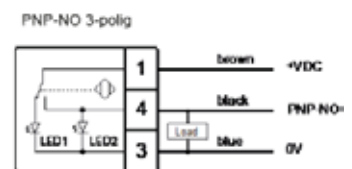
- diese Funktion steht nur für die Anschlussbelegung „W“ zur Verfügung -



Anschlussbelegung „P“
PNP-NO // Semi-Automatic



Anschlussbelegung „B“
PNP-NO // Manual



Anschlussbelegung „W“
PNP-NO / NPN-NO wechselbar durch Umpolen // Automatic

Zu ⁴⁾ / Anschlussarten:

<p>Stecker M8 („CHT9- 5...“)</p> <p>4-polig 5-polig</p>	<p>Stecker JST („CHT9- 6...“)</p> <p>4-polig 5-polig</p>
<p>Stecker AMP („CHT9- 4...“)</p> <p>4-polig</p> <p>(„CHT9- 1...“)</p> <p>4-polig</p>	<p>Einzellitzen 200mm („CHT9- 7...“)</p> <p>Einzellitzen, 200 mm mit Aderendhülsen (Aderendhülsen mit Kunststoffkragen DIN 46228 Leitungsquerschnitt Litzen 0,25 mm²)</p> <p>3-polig 4-polig 5-polig</p>

Verfügbares Zubehör:

	<p>Aufnahmehalter für SENSORtaster des Typs CHT9-G</p> <ul style="list-style-type: none"> - Verfügbares Material: <ul style="list-style-type: none"> o Aluminium natur eloxiert = AH9-1X9/CPM09-2 o Edelstahl V4A = AH9-1X8/CPM09-2 - Montage erfolgt durch Schraubmontage; im Anschluss wird der CHT9-G SENSORtaster aufgeklebt.
	<p>Anschlusskabel für die SENSORtaster des Typs CHT9-G</p> <ul style="list-style-type: none"> - Anschlusskabel mit Buchse M8. Länge = 5m * <ul style="list-style-type: none"> o mit gerader M8-Buchse; 4-polig / 5-polig = TKG-40-5 // TKG-50-5 o mit gewinkelter M8-Buchse, 4-polig/5-polig = TKW-50-5 - Anschlusskabel mit Stecker JST; Länge = 5m * <ul style="list-style-type: none"> o mit JST-Buchse; 4-polig / 5-polig = CHT-46-5 // CHT-56-6 <p style="text-align: right;">* weitere Kabellängen auf Anfrage verfügbar.</p>

Sie benötigen Unterstützung bei der Konfiguration?

Gerne steht Ihnen unser Vertriebsinnendienst hierfür beratend zur Seite (Tel.: (0)8142 / 44 88 – 160; sales@captron.com)

Sie benötigen Datenblätter und/oder 3D-Daten?

Bitte wenden Sie sich hiermit ebenfalls an unseren Vertriebsinnendienst. Vielen Dank!

Inhalt: [Kurzbeschreibung / Technische Daten \(Seite 1\)](#)
[Konfigurationshilfe \(Seite 2\)](#)
[Zusatzinformationen / Anschlussbelegung \(Seite 3 & 4\)](#)

Die kapazitiven SENSORtaster der Baureihe **CHT9-Y** sind für die Schraubmontage auf glatten Oberflächen oder Profile konzipiert.

Anwendung finden die CHT9-Y SENSORtaster in erster Linie in der Anlagenautomatisierung, jedoch auch in der Gebäudetechnik. Die SENSORtaster können zusätzlich zur optischen mit einer akustischen oder taktilen Rückmeldung via Signalton bzw. Vibration bezogen werden.



Nachfolgend sind die wichtigsten Eigenschaften kurz aufgeführt:

- Ø 63 mm Tastfläche
- Robustes Aluminiumdruckguss-Gehäuse
- Für hohen Designanspruch
- 56,3mm Bauhöhe
- 100% wasser- und öldicht – IP69K
- Schraubmontage
- Schaltet auf Berührung; kein Druck notwendig
- Individualisierung durch Symbole
- Optional: Taktile Rückmeldung (Vibration) / akustische Rückmeldung (Signalton)

Für das umfangreiche Produktangebot der SENSORtaster bietet CAPTRON eine individuelle Beratung zur optimalen Auswahl der passenden Produkte gemäß der erforderlichen Spezifikationen und Anwendungen:

Tel. +49 (0)8142 / 44 88 – 160
 E-Mail: sales@captron.com

Technische Daten bei 24 V und 20 °C:			
Betriebsspannung:	DC 24 V (16,8 ... 32V)	Verpolungsschutz:	Schutz aller Leitungen
	DC 12 V (10 ... 15V) - Option -	Kurzschlusschutz:	Kurzschluss- und überlastsicher
Laststrom:	Max. 400 mA	Spannungsabfall:	max. 3 V bei 400 mA
Ausgang:	PNP-NO	Stromaufnahme:	max. 30 mA bei 24V DC
	PNP / NPN wechselbar durch Umpolen (Option)	Betriebstemperatur:	-30 ... +80°C
Ausgangsimpuls:	100-300ms („Dynamisch“) ¹	Schutzgrad IP:	Frontseite IP69K
LED 1:	8 grüne LEDs	Betätigungsart:	Kapazitiv
LED 2:	8 rote LEDs	Betätigungskraft:	Keine Betätigungskraft erforderlich



Konfigurationshilfe CHT9-Y

Typenschlüssel 1 – mit Anschlussart „Stecker M12“ ²:

CHT9	-	C1 Y	C2 8	C3 6	C4	O1	-	C5	/	-	C6	/	O2	/	CPM31
------	---	----------------	----------------	----------------	-----------	-----------	---	-----------	---	---	-----------	---	-----------	---	-------

Bsp.: CHT9 - Y 8 6 P - H / TG - SR / CPM31

Typenschlüssel 2 – mit Anschlussart „Stecker M8 / Einzellitzen“ ²:

CHT9	-	C1 Y	C2	C3 6	C4	O1	-	C5	/	-	C6	/	O2
------	---	----------------	-----------	----------------	-----------	-----------	---	-----------	---	---	-----------	---	-----------

C1 – Befestigung / Ausführung des Gehäuses ²

Code	Beschreibung
Y ...	Schraubmontage / Aluminium-
CPM31	Druckgussgehäuse, mit M12-Stecker
Y (ohne CPM31)	Schraubmontage / Aluminium- Druckgussgehäuse, mit PG-Verschraubung

C2 – Anschlussart ⁴

Code	Beschreibung
8	Stecker M12 (siehe Typenschlüssel 1)
5	Stecker M8 (siehe Typenschlüssel 2)
7	Einzellitzen 200mm mit Aderendhülsen (siehe T.2)
-	-
-	-

C3 – Farbe des Abdeckfarbringes*

Code	Beschreibung
6	Verkehrsschwarz (RAL 9017)
-	-
-	-
-	-
-	-
-	-
-	-
-	-

* aktuell außer verkehrsschwarz keine weiteren Farben verfügbar.

C4 – LED-Funktion ³ / Poligkeit / Ausgang

Code	Beschreibung
P	Semi-Automatic / 4-polig / PNP-NO / DC 24V
B	Manual / 5-polig / PNP-NO / DC 24 V
W	Automatic / 3-polig / PNP/NPN-NO wechselbar durch Umpolen* / DC 24V
G	Semi-Automatic / 4-polig / PNP-NO / DC 12V
-	-

* aktuell nur mit der Anschlussart „7– Einzellitzen 200mm“ erhältlich!

O1 – Option 1 / Akustisches und taktiles Feedback

Code	Beschreibung
S	Akustisches Feedback (Signalton) *
V	Taktiler Feedback (Vibration) *
-	-

* nur mit den LED-Funktionen „P - Semi-Automatic“ sowie „B – Manual“ erhältlich!

C5 – Symbol auf der Tastfläche

Code	Beschreibung
30	Weißer Fläche
H	Hand (grün auf weiß)



Für weitere Symbole siehe Symboliste ([Link](#)) *

* alle als „Standard“ gekennzeichnete Symbole sind bereits ab 1 Stück / Bestellung zuschlagsfrei erhältlich.

C6 – LED-Farben (LED1 – LED2)

Code	Beschreibung
TG-SR	Grün (LED1) / Rot (LED2) - Standard -
TG-YW	Grün (LED1) / Gelb (LED2)
-	-

O2 – Option 2 / Schaltabstand

Code	Beschreibung
- (ohne)	Standard-Schaltabstand
CP12	Erhöhter Schaltabstand
-	-


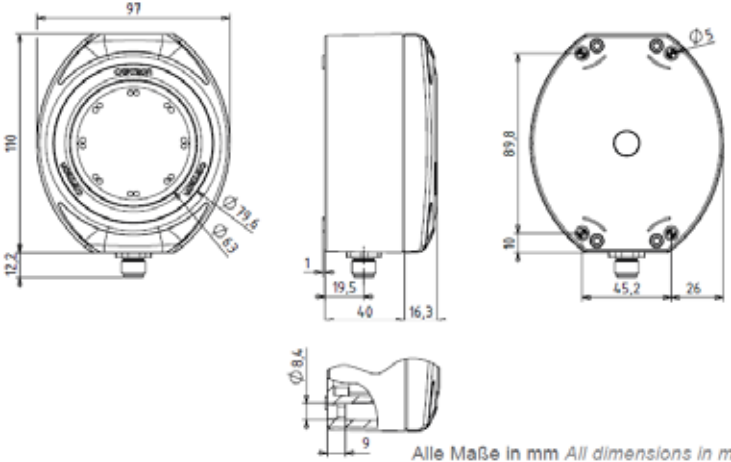

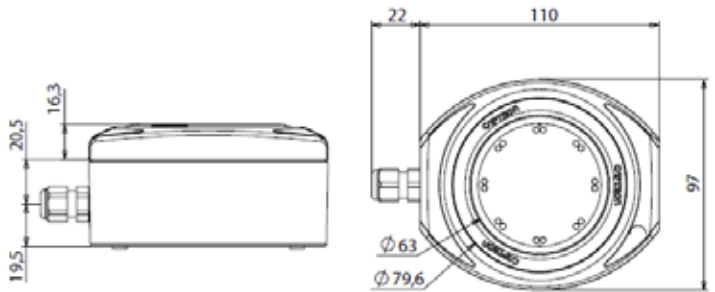
--- Bitte beachten Sie die weiteren Informationen und Erläuterungen auf den nächsten Seiten. Vielen Dank! ---

Zusatzinformationen & Erläuterungen zu den vorher beschriebenen Konfigurationspunkten:

Zu 1) / Schaltfunktion:

Schaltfunktion - Dynamisch: Der Ausgangsimpuls ist zeitlich begrenzt auf 300ms, unabhängig von der Betätigungsdauer.

Zu 2) / Ausführung des Gehäuses:

<p>„CHT9-Y86....-... /CPM31“ Aluminiumdruckguss-Gehäuse mit M12-Stecker</p> 	 <p>Alle Maße in mm All dimensions in mm</p>
<p>„CHT9-Y86....-...“ Aluminiumdruckguss-Gehäuse mit PG-Verschraubung</p> 	 <p>Alle Maße in mm All dimensions in mm</p>

Zu 3) / LED-Funktion

LED-Funktion - Semi-Automatic:

Die LED1 (z.B. Grün / Betriebszustand) kann separat angesteuert werden. Bei Betätigung der Tastfläche geht die LED1 aus und die LED2 (z.B. Rot / Schaltzustand) leuchtet.

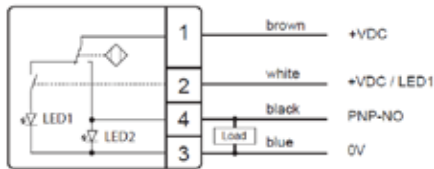
- **Manual:**

Sowohl die LED1 als auch die LED2 können separat nach Bedarf angesteuert werden.

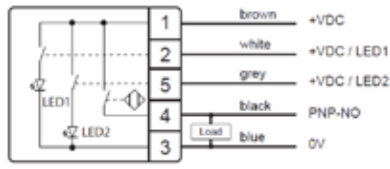
- **Automatic:**

Im Betriebszustand leuchtet die LED1 (z.B. Grün). Wenn die Tastfläche berührt wird, geht die LED1 aus und die LED2 (z.B. Rot) leuchtet.
- diese Funktion steht nur für die Anschlussbelegung „W“ zur Verfügung -

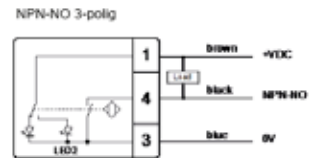
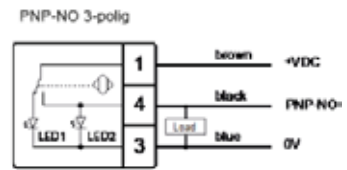
Anschlussbelegung:



Anschlussbelegung „P“ / „G“
 PNP-NO // Semi-Automatic



Anschlussbelegung „B“
 PNP-NO // Manual



Anschlussbelegung „W“
 PNP-NO / NPN-NO wechselbar durch Umpolen // Automatic

Zu 4) / Anschlussarten:

<p>Stecker M12 („CHT9-Y8_...“)</p> <p>4-polig 5-polig</p>	<p>Stecker M8 („CHT9-Y5_...“)</p> <p>4-polig 5-polig</p>
<p>Einzellitzen 200mm („CHT9-Y7_...“)</p> <p>Einzellitzen, 200 mm mit Aderendhülsen (Aderendhülsen mit Kunststoffkragen DIN 46228 Leitungsquerschnitt Litzen 0,25 mm²)</p> <p>3-polig 4-polig 5-polig</p>	

Sie benötigen Unterstützung bei der Konfiguration?

Gerne steht Ihnen unser Vertriebsinnendienst hierfür beratend zur Seite (Tel.: (0)8142 / 44 88 – 160; sales@captron.com)

Sie benötigen Datenblätter und/oder 3D-Daten?

Bitte wenden Sie sich hiermit ebenfalls an unseren Vertriebsinnendienst. Vielen Dank!

Inhalt: [Kurzbeschreibung / Technische Daten \(Seite 1\)](#)
[Konfigurationshilfe \(Seite 2\)](#)
[Zusatzinformationen / Anschlussbelegung \(Seite 3 & 4\)](#)



Die kapazitiven SENSORtaster der CHT51 Baureihe sind für die Klebmontage auf Isolierglas (Doppelglas) ausgelegt und schalten auf Berührung. Die Bedienung ist von beiden Seiten, Innen sowie Außen, durch Berührung möglich, wobei der CHT51 direkt durch Doppelglas schaltet. Für die Montage / Anwendung ist kein Loch in der Scheibe erforderlich.

Als Türöffnungstaster eignen sich CHT5 SENSORtaster für den hochfrequentierten Dauereinsatz im Personenverkehr und in der Gebäudetechnik.

Der Nutzer erhält bei Betätigung über 16 helle LEDs eine optische Rückmeldung. Gemäß den Anforderungen nach TSI-PRM für mobilitätseingeschränkte Personen kann der Außen- und Innenring mit Blindenschrift und erhabenen Piktogrammen ausgestattet werden.

Nachfolgend sind die wichtigsten Eigenschaften kurz aufgeführt:

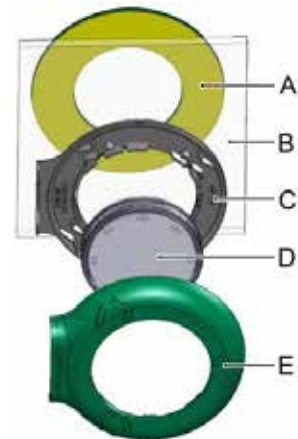
- Beidseitige Bedienung durch Einfachglas
- Ø 63mm Tastfläche
- 14mm Bauhöhe innen / 3,2mm Bauhöhe außen
- Profilschräge 90° (Option: 84° / 80° / 60°)
- Individualisierung durch Symbole und Gehäusefarben
- TSI-PRM konform – Piktogramme und Braille verfügbar
- Optische Rückmeldung durch LEDs

Für das umfangreiche Produktangebot der SENSORtaster bietet CAPTRON eine individuelle Beratung zur optimalen Auswahl der passenden Produkte gemäß der erforderlichen Spezifikationen und Anwendungen:

Tel. +49 (0)8142 / 44 88 – 160
 E-Mail: sales@captron.com

Legende:

- (A) = Positionsfarbring (außen)
- (B) = Glasscheibe (zweifach Verglasung; Scheibendicke jeweils bis max. 4mm Dicke; Scheibenabstand max. 8mm)
- (C) = Befestigungsflansch BF95-2
- (D) = Sensorelement
- (E) = Abdeckfarbring AR5-2X_ (innen)



Technische Daten bei 24 V und 20 °C:

Betriebsspannung:	DC 24V (16,8 ... 32V) DC 12V (10 ... 15V - Option -) DC 110V (77 ... 137,5V - Option -)	Kurzschlusschutz:	Kurzschluss- und überlastsicher
Laststrom:	max. 200 mA (bei 24V / 12V) max. 15 mA (bei 110V)	Spannungsabfall:	max. 3V bei 400 mA (24V) max. 3V bei 200 mA (12 V) max. 3V bei 10 mA (110 V)
Ausgang:	PNP-NO	Stromaufnahme:	max. 30 / 35 mA (24 V – 4-pol/5-pol) max. 20 mA (12V) max. 15 mA (110V)
Ausgangsimpuls:	100-300 ms	Betriebstemperatur:	-30 °C ... +70° C
LED 1:	8 grüne LEDs	Schutzgrad IP:	Frontseite IP69K
LED 2:	8 rote LEDs	Betätigungsart:	Kapazitiv
Verpolungsschutz:	Schutz aller Leitungen	Betätigungskraft:	Keine Betätigungskraft erforderlich



Konfigurationshilfe CHT51-2

Typenschlüssel 1 – Positions- und Abdeckfarbring = gleiche Farbe ¹:

CHT51	-	C1	C2	C3	C5	-	C6	/	-	C7	/	O1	/	O2
		2	6	1	P		H			SR		T6		

Bsp.: CHT51 - 2 6 1 P - H / TG - SR / T6

Typenschlüssel 2 – Positions- und Abdeckfarbring = abweichende Farben ¹:

CHT51	-	C1	C2	C3	C4	C5	-	C6	/	-	C7	/	O1	/	O2
		2	6	1	1	1		H			SR		T6		

C1 – Befestigung

Code	Beschreibung
2	Klebmontage auf Einfachglasscheibe

C2 – Anschlussart ⁴

Code	Beschreibung
6	Stecker JST

C3 – Farbe des Abdeck- & Positionsfarbringes (T1) Farbe des Abdeckfarbringes (Typenschlüssel 2)

Code	Beschreibung	
0	Verkehrsrot (RAL 3020)	
1	Verkehrsgrün (RAL 6024)	
2	Himmelblau (RAL 5015)	
5	Verkehrsgelb (RAL 1023)	
6	Verkehrsschwarz (RAL 9017)	
K	Verkehrsgrau A (RAL 7042)	

C4 – Farbe des Positionsfarbringes (Typenschlüssel 2)

Code	Beschreibung	
0	Verkehrsrot (RAL 3020)	
1	Verkehrsgrün (RAL 6024)	
2	Himmelblau (RAL 5015)	
5	Verkehrsgelb (RAL 1023)	
6	Verkehrsschwarz (RAL 9017)	
K	Verkehrsgrau A (RAL 7042)	

C5 – LED-Funktion ² / Poligkeit / Betriebsspannung

Code	Beschreibung
P	Semi-Automatic / 4-polig / DC 24V
B	Manual / 5-polig / DC 24V
G	Semi-Automatic / 4-polig / DC 12V
U	Semi-Automatic / 4-polig / DC 110V

C6 – Symbol auf der Tastfläche

Code	Beschreibung
30	Weiße Fläche
H	Hand (grün auf weiß)

Für weitere Symbole siehe [Symboliste \(Link\)](#) ^{*}

^{*} alle als „Standard“ gekennzeichnete Symbole sind bereits ab 1 Stück / Bestellung zuschlagsfrei erhältlich.

C7 – LED-Farben (LED1 – LED2)

Code	Beschreibung
TG-SR	Grün (LED1) / Rot (LED2) - <i>Standard</i> -
-	-
-	-

O1 – Ausführung des Abdeck- & Positionsfarbringes ³

Code	Beschreibung
- (ohne)	Standardausführung
T6	TSI-PRM konform
-	-

O2 – Profilschräge des Abdeckfarbringes

Code	Beschreibung
- (ohne)	90° - <i>Standard</i> -
84°	84° Winkelvariante
80°	80° Winkelvariante
60°	60° Winkelvariante

Bitte beachten Sie die weiteren Informationen und Erläuterungen auf den nächsten Seiten.
Vielen Dank!

Zusatzinformationen & Erläuterungen zu den vorher beschriebenen Konfigurationen:

Zu ¹⁾ / Erklärung der Typenschlüssel 1 / 2:

Die SENSORtaster der Baureihe CHT51-2 verfügen über einen Positionsfarbring, der außen an die Glasscheibe angebracht wird, sowie über einen Abdeckfarbring, der innen auf dem Befestigungsflansch aufgeclipst wird.

Diese Ringe können entweder die gleiche Farbe haben (-> **Typenschlüssel 1**), oder aber jedoch über verschiedene Farben verfügen (-> **Typenschlüssel 2**; z.B. Abdeckfarbring = Verkehrsschwarz, Positionsfarbring = Verkehrsgrün)

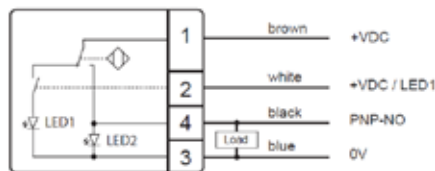
Zu ²⁾ / LED-Funktion:

LED-Funktion - **Semi-Automatic:**

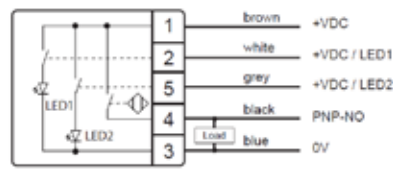
Die LED1 (z.B. Grün / Betriebszustand) kann separat angesteuert werden. Bei Betätigung der Tastfläche geht die LED1 aus und die LED2 (z.B. Rot / Schaltzustand) leuchtet.

- **Manual:**

Sowohl die LED1 als auch die LED2 können separat nach Bedarf angesteuert werden. Diese Funktion steht aktuell nur bei Wahl der DC 24V Version zur Auswahl!



Anschlussbelegung „P“
PNP-NO // Semi-Automatic

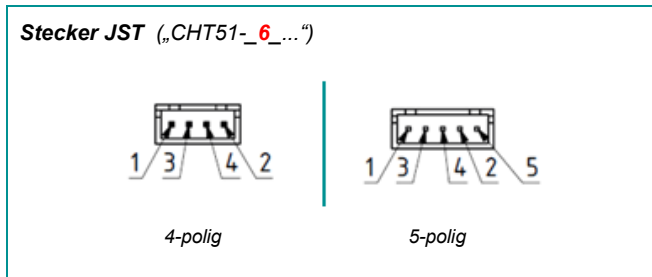


Anschlussbelegung „B“
PNP-NO // Manual

Zu ³⁾ / Ausführung des Positions- und Abdeckfarbringes:

<p>Standardausführung</p>	<p>Positionsfarbring (außen)</p> <p>Abdeckfarbring (innen)</p> <p style="text-align: right;">Alle Maße in mm</p>
<p>TSI-PRM konformer Ring (T6)</p>	<p>Positionsfarbring (außen)</p> <p>Abdeckfarbring (innen)</p> <p style="text-align: right;">Alle Maße in mm</p>

Zu 4) / Anschlussarten:



Sie benötigen Unterstützung bei der Konfiguration?

Gerne steht Ihnen unser Vertriebsinnendienst hierfür beratend zur Seite (Tel.: (0)8142 / 44 88 – 160; sales@captron.com)

Sie benötigen Datenblätter und/oder 3D-Daten?

Bitte wenden Sie sich hiermit ebenfalls an unseren Vertriebsinnendienst. Vielen Dank!



Inhalt: [Kurzbeschreibung / Technische Daten \(Seite 1\)](#)
[Konfigurationshilfe \(Seite 2\)](#)
[Zusatzinformationen / Anschlussbelegung \(Seite 3 & 4\)](#)

Die SENSORtaster der Baureihe CHT61 sind für die Klebemontage auf **Isolierglas (Doppelglas)** ausgelegt und schalten auf Berührung. Die Betätigung der CHT61 SENSORtaster ist nur einseitig von außen möglich, wobei der CHT61 direkt durch Doppelglas hindurch schaltet. Für die Montage bzw. Anwendung ist daher kein Loch in der Scheibe erforderlich.

Ihr Einsatzgebiet erstreckt sich über die Verkehrs- und Gebäudetechnik. Die SENSORtaster sind mit einer optischen Rückmeldung durch 16 helle LEDs ausgestattet. Mehrere Millionen Schaltspiele runden die SENSORtaster durch eine extrem lange Lebensdauer ab.

Gemäß den Anforderungen nach TSI-PRM für mobilitätseingeschränkte Personen kann der Positionsfarbring mit Blindenschrift und erhabenen Piktogrammen ausgestattet werden.

Nachfolgend sind die wichtigsten Eigenschaften kurz aufgeführt:

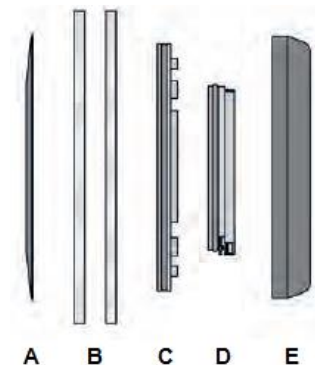
- Einseitige Bedienung durch Doppelglas
- Ø 63mm Tastfläche
- 14mm Bauhöhe innen / 3,2mm Bauhöhe außen
- Profilschräge 90° (Option: 84° / 80° / 60°)
- Individualisierung durch Symbole und Gehäusefarben
- TSI-PRM konform – Piktogramme und Braille verfügbar
- Optische Rückmeldung durch LEDs

Für das umfangreiche Produktangebot der SENSORtaster bietet CAPTRON eine individuelle Beratung zur optimalen Auswahl der passenden Produkte gemäß der erforderlichen Spezifikationen und Anwendungen:

Tel. +49 (0)8142 / 44 88 – 160
 E-Mail: sales@captron.com

Legende:

- (A) = Positionsfarbring (außen)
- (B) = Glasscheibe (zweifach Verglasung; Scheibendicke jeweils bis max. 4mm Dicke; Scheibenabstand max. 8mm)
- (C) = Befestigungsflansch BF95-2
- (D) = Sensorelement
- (E) = Abdeckfarbring AR6-2X_ (innen)



Technische Daten bei 24 V und 20 °C:			
Betriebsspannung:	DC 24 V (16,8 ... 32V) DC 12 V (10 ... 15V - Option -)	Spannungsabfall:	max. 3 V bei 400 mA (24V) max. 3V bei 200 mA (12 V)
Laststrom:	max. 200 mA	Stromaufnahme:	max. 30 / 35 mA (24 V) max. 20 mA (12V)
Ausgang:	PNP-NO	Betriebstemperatur:	-30 °C ... +80° C
Ausgangsimpuls:	100-300ms	Schutzgrad IP:	Frontseite IP69K
LED 1:	8 grüne LEDs	Betätigungsart:	Kapazitiv
LED 2:	8 rote LEDs	Betätigungskraft:	Keine Betätigungskraft erforderlich
Verpolungsschutz:	Schutz aller Leitungen		
Kurzschlusschutz:	Kurzschluss- und überlastsicher		



Konfigurationshilfe CHT61-2

Typenschlüssel 1 – Positions- und Abdeckfarbring = gleiche Farbe ¹:

CHT61	-	C1 2	C2 6	C3	C5	-	C6	/	-	C7	/	O1	/	O2
-------	---	----------------	----------------	-----------	-----------	---	-----------	---	---	-----------	---	-----------	---	-----------

Bsp.: CHT61 - 2 6 5 P - H / TG - SR / T6

Typenschlüssel 2 – Positions- und Abdeckfarbring = abweichende Farben ¹:

CHT61	-	C1 2	C2 6	C3	C4	C5	-	C6	/	-	C7	/	O1	/	O2
-------	---	----------------	----------------	-----------	-----------	-----------	---	-----------	---	---	-----------	---	-----------	---	-----------

C1 – Befestigung

Code	Beschreibung
2	Klebmontage auf Doppelglasscheibe

C2 – Anschlussart ⁴

Code	Beschreibung
6	Stecker JST

C3 – Farbe des Abdeck- & Positionsfarbringes (T1) Farbe des Abdeckfarbringes (Typenschlüssel 2)

Code	Beschreibung	
0	Verkehrsröt (RAL 3020)	
1	Verkehrsgrün (RAL 6024)	
2	Himmelblau (RAL 5015)	
5	Verkehrsgelb (RAL 1023)	
6	Verkehrsschwarz (RAL 9017)	
K	Verkehrsgrau A (RAL 7042)	

C4 – Farbe des Positionsfarbringes (Typenschlüssel 2)

Code	Beschreibung	
0	Verkehrsröt (RAL 3020)	
1	Verkehrsgrün (RAL 6024)	
2	Himmelblau (RAL 5015)	
5	Verkehrsgelb (RAL 1023)	
6	Verkehrsschwarz (RAL 9017)	
K	Verkehrsgrau A (RAL 7042)	

C5 – LED-Funktion ² / Poligkeit / Betriebsspannung

Code	Beschreibung
P	Semi-Automatic / 4-polig / DC 24V
g	Semi-Automatic / 4-polig / DC 12V
-	-
-	-

C6 – Symbol auf der Tastfläche

Code	Beschreibung
30	Weiße Fläche
H	Hand (grün auf weiß)



Für weitere Symbole siehe [Symbolliste \(Link\)](#) *

* alle als „Standard“ gekennzeichnete Symbole sind bereits ab 1 Stück / Bestellung zuschlagsfrei erhältlich.

C7 – LED-Farben (LED1 – LED2)

Code	Beschreibung
TG-SR	Grün (LED1) / Rot (LED2) - <i>Standard</i> -
-	-
-	-

O1 – Ausführung des Abdeck- & Positionsfarbringes ³

Code	Beschreibung
- (ohne)	Standardausführung
T6	TSI-PRM konform
-	-

O2 – Profilschräge des Abdeckfarbringes

Code	Beschreibung
- (ohne)	90° - <i>Standard</i> -
84°	84° Winkelvariante
80°	80° Winkelvariante
60°	60° Winkelvariante

Bitte beachten Sie die weiteren Informationen und Erläuterungen auf den nächsten Seiten.
Vielen Dank!

Zusatzinformationen & Erläuterungen zu den vorher beschriebenen Konfigurationspunkten:

Zu 1) / Erklärung der Typenschlüssel 1 / 2:

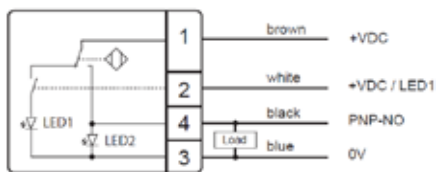
Die SENSORtaster der Baureihe CHT61-2 verfügen über einen Positionsfarbring, der außen an die Glasscheibe angebracht wird, sowie über einen Abdeckfarbring, der innen auf dem Befestigungsflansch aufgeclipst wird.

Diese Ringe können entweder die gleiche Farbe haben (-> **Typenschlüssel 1**), oder aber jedoch über verschiedene Farben verfügen (-> **Typenschlüssel 2**; z.B. Abdeckfarbring = Verkehrsschwarz, Positionsfarbring = Verkehrsgelb)

Zu 2) / LED-Funktion:

LED-Funktion - Semi-Automatic:

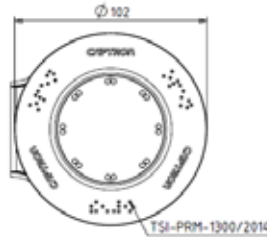
Die LED1 (z.B. Grün / Betriebszustand) kann separat angesteuert werden. Bei Betätigung der Tastfläche geht die LED1 aus und die LED2 (z.B. Rot / Schaltzustand) leuchtet.



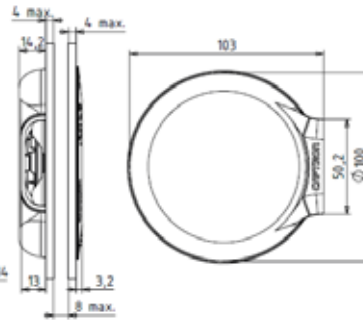
Anschlussbelegung „P“
PNP-NO // Semi-Automatic

Zu 3) / Ausführung des Positions- und Abdeckfarbringes:

Standardausführung



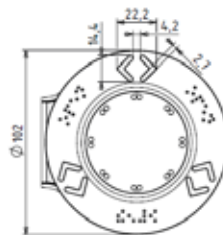
Positionsfarbring (außen)



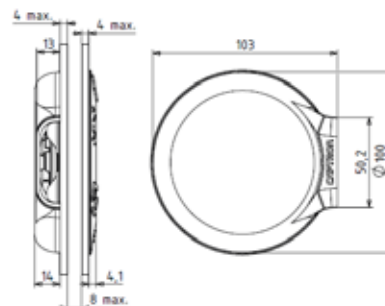
Abdeckfarbring (innen)

Alle Maße in mm

TSI-PRM konformer Ring (T6)



Positionsfarbring (außen)

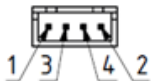


Abdeckfarbring (innen)

Alle Maße in mm

Zu ⁴⁾ / Anschlussarten:

Stecker JST („CHT61-**6**...“)



4-polig

Sie benötigen Unterstützung bei der Konfiguration?

Gerne steht Ihnen unser Vertriebsinnendienst hierfür beratend zur Seite (Tel.: (0)8142 / 44 88 – 160; sales@captron.com)

Sie benötigen Datenblätter und/oder 3D-Daten?

Bitte wenden Sie sich hiermit ebenfalls an unseren Vertriebsinnendienst. Vielen Dank!

Inhalt: [Kurzbeschreibung / Technische Daten \(Seite 1\)](#)
[Konfigurationshilfe \(Seite 2\)](#)
[Zusatzinformationen / Anschlussbelegung \(Seite 2 & 3\)](#)

Die SENSORtaster der Baureihe CHT74 sind für die Klebmontage auf Glas oder anderen glatten Oberflächen wie beispielsweise Aluminium, Metall etc. ausgelegt. Die kapazitiven SENSORtaster schalten auf Berührung der Tastfläche.

Die Betätigung ist nur einseitig von der Innenseite des Fahrzeuges oder des Gebäudes möglich.

Als Türöffnungstaster eignen sich die CHT7 SENSORtaster für den hochfrequentierten Dauereinsatz in Bussen, Bahnen sowie in der Gebäudetechnik. Die SENSORtaster sind hierbei mit 16 hellen LEDs ausgestattet.

Die spezielle Gehäuseausführung aus Metall sorgt für ein hochwertiges Erscheinungsbild.

Nachfolgend sind die wichtigsten Eigenschaften kurz aufgeführt:

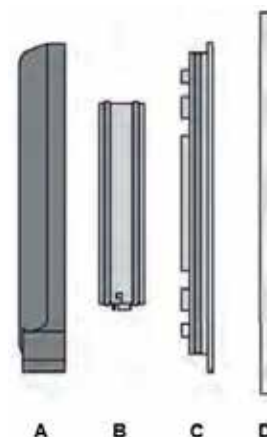
- Ø 63 mm Tastfläche
- Klebmontage
- Profilschräge 90°
- Individualisierung durch Symbole
- 12 mm Bauhöhe innen
- 100% wasser- und öldicht – IP69K

Für das umfangreiche Produktangebot der SENSORtaster bietet CAPTRON eine individuelle Beratung zur optimalen Auswahl der passenden Produkte gemäß der erforderlichen Spezifikationen und Anwendungen:

Tel. +49 (0)8142 / 44 88 – 160
 E-Mail: sales@captron.com

Legende:

- (A) = Abdeckfarbring
- (B) = Sensorelement
- (C) = Befestigungsflansch
- (D) = Glas-, Acryl- oder Metallplatte



Technische Daten bei 24 V und 20 °C:			
Betriebsspannung:	DC 24 V DC (16,8 ... 32V)	Spannungsabfall:	max. 3 V bei 400 mA
Laststrom:	Max. 400 mA	Stromaufnahme:	max. 20 mA bei 24V DC
Ausgang:	PNP-NO	Betriebstemperatur:	-30 ... +80°C
Ausgangsimpuls:	ca. 300ms (Option „Dynamisch“ $\frac{1}{2}$)	Schutzgrad IP:	Front- und Rückseite IP69K
LED 1:	8 grüne LEDs	Stecker	IP20
LED 2:	8 rote LEDs	Betätigungsart:	Kapazitiv
Verpolungsschutz:	Schutz aller Leitungen	Betätigungskraft:	Keine Betätigungskraft erforderlich
Kurzschlusschutz:	Kurzschluss- und überlastsicher	Anschluss:	Stecker JST



Konfigurationshilfe CHT74-2

Typenschlüssel:

CHT74	-	C1 2	C2 6	C3 L	C4 P	-	C5 30	/	TG	-	C6 SR
Bsp.: CHT74 - 2 6 L P - 30 / TG - SR											

C1 - Befestigung / Ausführung des Abdeckfarbringes

Code	Beschreibung
2	Klebmontage auf Glasscheibe bzw. glatte Oberfläche

C2 - Anschlussart⁴

Code	Beschreibung
6	Stecker JST

C3 - Material des Abdeckfarbringes³

Code	Beschreibung
L	Aluminium – Titansilber lackiert

C4 - LED-Funktion² / Poligkeit / Ausgang

Code	Beschreibung
P	Semi-Automatic / 4-polig / PNP-NO

C5 - Symbol auf der Tastfläche

Code	Beschreibung
30	Weiße Fläche
272	„<>“ (schwarz auf weiß)



C6 - LED-Farben (LED1 – LED2)

Code	Beschreibung
TG-SR	Grün (LED1) / Rot (LED2) - <i>Standard</i> -
-	-
-	-

Zusatzinformationen & Erläuterungen zu den vorher beschriebenen Konfigurationspunkten:

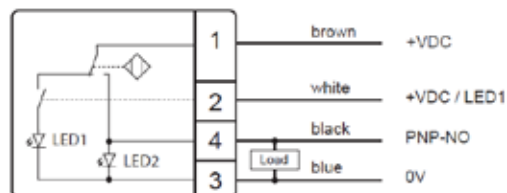
Zu 1) / Schaltfunktion:

Schaltfunktion - *Dynamisch*: Der Ausgangsimpuls ist zeitlich begrenzt auf 300ms, unabhängig von der Betätigungsdauer.

Zu 2) / LED-Funktion:

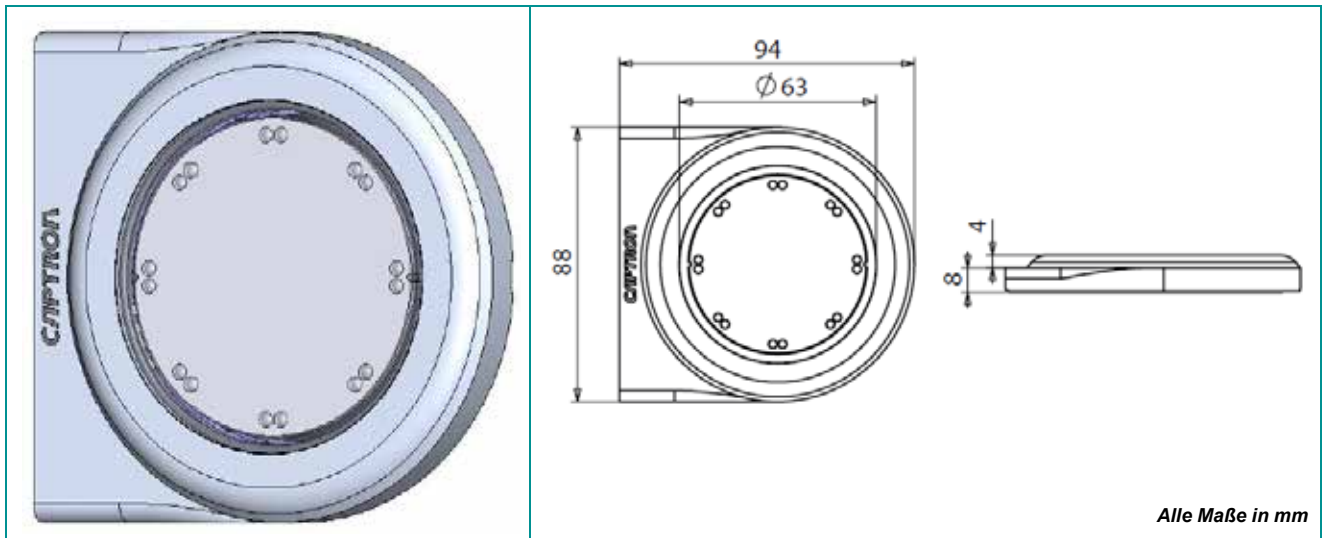
LED-Funktion - *Semi-Automatic*:

Die LED1 (Grün / Betriebszustand) kann separat angesteuert werden. Bei Betätigung der Tastfläche geht die LED1 aus und die LED2 (Rot / Schaltzustand) leuchtet.



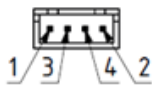
Anschlussbelegung „P“
PNP-NO // *Semi-Automatic*

Zu ³⁾ / Produktabmessungen:



Zu ⁴⁾ / Anschlussarten:

Stecker JST („CHT74-**6**...“)



4-polig

Sie benötigen Unterstützung bei der Konfiguration?

Gerne steht Ihnen unser Vertriebsinnendienst hierfür beratend zur Seite (Tel.: (0)8142 / 44 88 – 160; sales@captron.com)

Sie benötigen Datenblätter und/oder 3D-Daten?

Bitte wenden Sie sich hiermit ebenfalls an unseren Vertriebsinnendienst. Vielen Dank!



Inhalt: [Kurzbeschreibung / Technische Daten \(Seite 1\)](#)
[Konfigurationshilfe \(Seite 2\)](#)
[Zusatzinformationen / Anschlussbelegung \(Seite 3 & 4\)](#)

Die kapazitiven SENSORtaster der Baureihe CHT93-1 sind für die Klebmontage auf Glas oder anderen glatten Oberflächen wie Aluminium, Metall etc. konzipiert und schalten auf Berührung. Außer für das Sensorelement sind keine weiteren Montagebohrungen erforderlich.

Ihr Einsatzgebiet erstreckt sich über die Verkehrs- und Gebäudetechnik. Die SENSORtaster sind mit einer optischen Rückmeldung durch 16 LEDs ausgestattet. Mehrere Millionen Schaltspiele runden die SENSORtaster durch eine extrem lange Lebensdauer ab.

Gemäß den Anforderungen nach TSI-PRM für mobilitätseingeschränkte Personen kann der Positionsfarbring mit Blindenschrift und erhabenen Piktogrammen ausgestattet werden. Darüber hinaus können die SENSORtaster zusätzlich zur optischen mit einer akustischen (Signalton) und/oder taktilen Rückmeldung (Vibration) bezogen werden.

Nachfolgend sind die wichtigsten Eigenschaften kurz aufgeführt:

- Ideal für Montage auf dunkel getöntes Glas
- Ø 100mm Gesamtdurchmesser
- Klebmontage
- 69 – 72mm Montagebohrung
- 3mm Bauhöhe
- Individualisierung durch Symbole und Gehäusefarben
- TSI-PRM Konform – Piktogramme und Braille verfügbar
- Optische Rückmeldung durch LEDs
- Optional taktiler/akustischer Feedback (Vibration/Signalton)
- Profilschräge 90° (Option: 84° / 80° / 60°)

Für das umfangreiche Produktangebot der SENSORtaster bietet CAPTRON eine individuelle Beratung zur optimalen Auswahl der passenden Produkte gemäß der erforderlichen Spezifikationen und Anwendungen:

Tel. +49 (0)8142 / 44 88 – 160
 E-Mail: sales@captron.com

Technische Daten bei 24 V und 20 °C:

Betriebsspannung:	DC 24V (16,8 ... 32V) DC 12V (10 ... 15V - Option -)	Spannungsabfall:	max. 3 V bei 400 mA (24V) max. 3V bei 200 mA (12 V)
Laststrom:	max. 400 mA	Stromaufnahme:	max. 30 / 35 mA (24 V) max. 20 mA (12V)
Ausgang:	PNP-NO	Betriebstemperatur:	-30 °C ... +80° C
Ausgangsimpuls:	100-300ms („Dynamisch“) ¹	Schutzgrad IP	Frontseite IP69K
LED 1:	8 grüne LEDs	Betätigungsart	Kapazitiv
LED 2:	8 rote LEDs	Betätigungskraft:	Keine Betätigungskraft erforderlich.
Verpolungsschutz:	Schutz aller Leitungen		
Kurzschlusschutz:	Kurzschluss- und überlastsicher		

Tel +49(0)8142-4488-0 • Fax +49(0)8142-4488-100 • info@captron.com
 Geschäftsführer: Reinhard Bellm, Petra Bellm, Philip Bellm • München HRB 70962 • USt.-ID Nr.: DE 129 310 850

Q U A L I T Y M A D E I N B A V A R I A



Konfigurationshilfe CHT93-1

Typenschlüssel 1 – Positions- und Abdeckfarbring = gleiche Farbe¹:

CHT93	-	C1	C2	C3	C5	-	C6	/	-	C7	/	O1	/	O2
		1	6											

Bsp: CHT93 - 1 6 5 P - H / TG - SR / T6

Typenschlüssel 2 – Positions- und Abdeckfarbring = abweichende Farben¹:

CHT93	-	C1	C2	C3	C4	C5	-	C6	/	-	C7	/	O1	/	O2
		1	6												

C1 – Befestigung

Code	Beschreibung
1	Klebmontage auf Glasscheibe

C2 – Anschlussart

Code	Beschreibung
6	Stecker JST

C3 – Farbe der Innenabdeckung & Aufnahmehalters (T1)² Farbe der Innenabdeckung (Typenschlüssel 2)

Code	Beschreibung	
0	Verkehrsrot (RAL 3020)	
1	Verkehrsgrün (RAL 6024)	
2	Himmelblau (RAL 5015)	
5	Verkehrsgelb (RAL 1023)	
6	Verkehrsschwarz (RAL 9017)	
K	Verkehrsgrau A (RAL 7042)	

C4 – Farbe des Aufnahmehalters (Typenschlüssel 2)²

Code	Beschreibung	
0	Verkehrsrot (RAL 3020)	
1	Verkehrsgrün (RAL 6024)	
2	Himmelblau (RAL 5015)	
5	Verkehrsgelb (RAL 1023)	
6	Verkehrsschwarz (RAL 9017)	
K	Verkehrsgrau A (RAL 7042)	

C5 – LED-Funktion / Poligkeit / Betriebsspannung

Code	Beschreibung
P	Semi-Automatic ³ / 4-polig / DC 24V
B	Manual ³ / 5-polig / DC 24V
-	-
-	-

C6 – Symbol auf der Tastfläche

Code	Beschreibung	
30	Weiße Fläche	
H	Hand (grün auf weiß)	

Für weitere Symbole siehe [Symbolliste \(Link\)](#)*

* alle als „Standard“ gekennzeichnete Symbole sind bereits ab 1 Stück / Bestellung zuschlagfrei erhältlich.

C7 – LED-Farben (LED1 – LED2)

Code	Beschreibung	
TG-SR	Grün (LED1) / Rot (LED2) - Standard -	
BU-SR	Blau (LED1) / Rot (LED2)	
-	-	

O1 – Ausführung des Aufnahmehalters

Code	Beschreibung
- (ohne)	Standardausführung ⁴
T6	TSI-PRM Konform ⁴
-	-

O2 – Profilschräge der Innenabdeckung

Code	Beschreibung
- (ohne)	90° - Standard -
84°	84° Winkelvariante
80°	80° Winkelvariante
60°	60° Winkelvariante

Bitte beachten Sie die weiteren Informationen und Erläuterungen auf den nächsten Seiten.
Vielen Dank!

Zusatzinformationen & Erläuterungen zu den vorher beschriebenen Konfigurationen:

Zu 1) / Schaltfunktion:

Schaltfunktion - Dynamisch: Der Ausgangsimpuls ist zeitlich begrenzt auf 300ms, unabhängig von der Betätigungsdauer.

Zu 2) / Erklärung der Typenschlüssel 1 / 2:

Die SENSORtaster der Baureihe CHT93-1 verfügen über einen Aufnahmehalter, der außen auf der Glasscheibe sitzt, sowie über eine Innenabdeckung, die innen auf dem Befestigungsflansch aufgeclipst wird.

Diese Bauteile können entweder die gleiche Farbe haben (-> **Typenschlüssel 1**), oder aber jedoch über verschiedene Farben verfügen (-> **Typenschlüssel 2**; z.B. Innenabdeckung = Verkehrsschwarz, Aufnahmehalter = Verkehrsgelb)

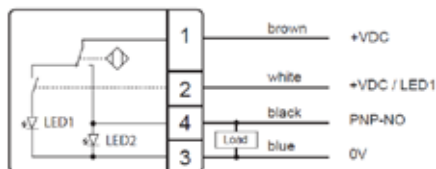
Zu 23) / LED-Funktion / Anschlussbelegung:

LED-Funktion - Semi-Automatic:

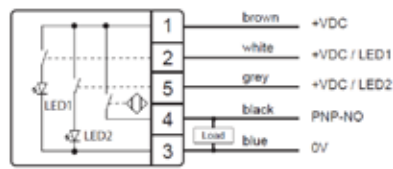
Die LED1 (z.B. Grün / Betriebszustand) kann separat angesteuert werden. Bei Betätigung der Tastfläche geht die LED1 aus und die LED2 (z.B. Rot / Schaltzustand) leuchtet.

- Manual:

Sowohl die LED1 als auch die LED2 können separat nach Bedarf angesteuert werden. Diese Funktion steht aktuell nur bei Wahl der DC 24V Version zur Auswahl!



Anschlussbelegung „P“
PNP-NO // Semi-Automatic



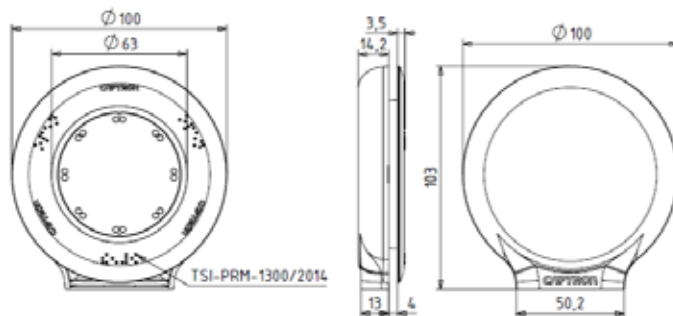
Anschlussbelegung „B“
PNP-NO // Manual

Zu 4) / Ausführung des Positions- und Abdeckfarbringes:

„1“ - Standardausführung

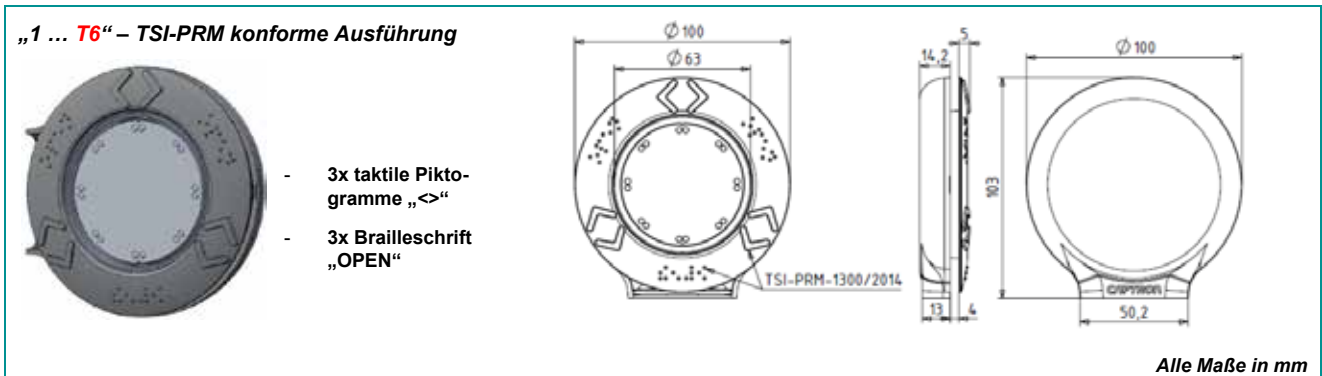


- 3x Schriftzug „CAPTRON“
- 3x Brailleschrift „OPEN“

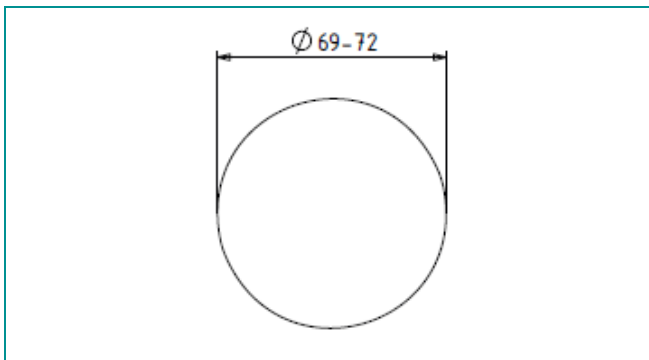


Alle Maße in mm

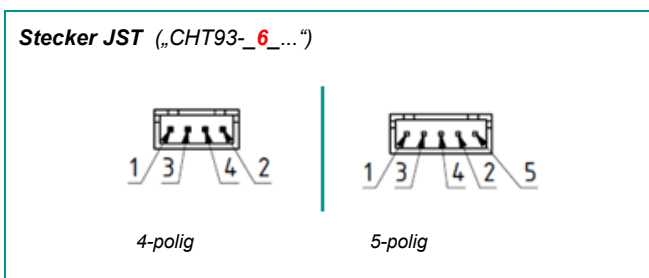
--- BITTE UMBLÄTTERN ---



Bohrbild:



Steckerausführungen:



Sie benötigen Unterstützung bei der Konfiguration?

Gerne steht Ihnen unser Vertriebsinnendienst hierfür beratend zur Seite (Tel.: (0)8142 / 44 88 – 160; sales@captron.com)

Sie benötigen Datenblätter und/oder 3D-Daten?

Bitte wenden Sie sich hiermit ebenfalls an unseren Vertriebsinnendienst. Vielen Dank!

Inhalt: [Kurzbeschreibung / Technische Daten \(Seite 1\)](#)
[Konfigurationshilfe \(Seite 2\)](#)
[Zusatzinformationen / Anschlussbelegung \(Seite 3 - 5\)](#)

Als weltweit erster Hersteller entwickelt und produziert CAPTRON kapazitive Haltewunschtaster mit Touch-Funktion für den öffentlichen und privaten Personen-Verkehr. Bei Berührung der Tastfläche erhält der Fahrgast Rückmeldung optisch durch 12 LEDs und optional auch akustisch durch Signalton.

Die HWT2 Haltewunschtaster sind speziell für den täglichen Dauereinsatz im öffentlichen Verkehrsbetrieb konzipiert und überzeugen durch extreme Langlebigkeit, Zuverlässigkeit und Robustheit. Mechanischer Verschleiß oder regelmäßige Wartungen entfallen somit.

Die HWT2 Serie ist sowohl für die Stangenmontage mit verschiedenen Durchmessern (Ø 30 mm, 34/35mm) als auch für die Wandmontage geeignet. Die einfache und schnelle Montage erfolgt durch einclippen der Taster in die zuvor verschraubten Aufnahmehalter an der Stange bzw. Wand. Am Gehäuse sind somit keine Schrauben sichtbar und Vandalismus wird somit vorgebeugt.



Nachfolgend sind die wichtigsten Eigenschaften kurz aufgeführt:

- 16 cm² Tastfläche
- Option 1: Stangenmontage (Ø 30mm, 34/35mm)
- Option 2: Wandmontage
- Schaltet auf Berührung, kein Druck notwendig
- Rückmeldung – optische und akustische Signale durch 12 LEDs und Signaltonger (optional)
- Extrem lange Lebensdauer – mehrere 100 Millionen Schaltzyklen
- Individualisierung durch Symbole
- Barrierefrei – Blindenschrift und erhabene Piktogramme auf dem Gehäuse oder Tastfläche (optional / TSI-PRM konform)

Für das umfangreiche Produktangebot der SENSORtaster bietet CAPTRON eine individuelle Beratung zur optimalen Auswahl der passenden Produkte gemäß der erforderlichen Spezifikationen und Anwendungen:

Tel. +49 (0)8142 / 44 88 – 160
 E-Mail: sales@captron.com

Technische Daten bei 24 V und 20 °C:			
Betriebsspannung:	DC 24 V DC (10 ... 32V)	Kurzschlusschutz:	Kurzschluss- und überlastsicher
Strombelastbarkeit:	Max. 200 mA	Spannungsabfall:	max. 2 V bei 200 mA
Ausgang:	PNP-NO	Stromaufnahme:	max. 15 mA bei 24V DC
Mindestbetätigungsdauer:	ca. 180ms	Betriebstemperatur:	-30 ... +80°C
Ausgangsimpuls:	ca. 400ms (Dynamisch ¹)	Schutzgrad IP:	Gehäuse IP40
LED 1:	8 grüne LEDs	Betätigungsart:	Kapazitiv
LED 2:	8 rote LEDs	Betätigungskraft:	Keine Betätigungskraft erforderlich
Verpolungsschutz:	Schutz aller Leitungen		



Konfigurationshilfe HWT2

Typenschlüssel – mit Schaltfunktion Dynamisch ¹:

HWT2	-	C1	C2	C3	C4	O1	-	C5	/	TG	-	C6	/	O2	/	O3
			6									SR				
Bsp.: HWT2 - C 6 5 D S - V15 / TG - SR / T5 / T23																

C1 – Befestigung des Haltewunschalters HWT2 ²

Code	Beschreibung
E	Stangenmontage, für Ø 30mm
C	Stangenmontage, für Ø 34 / 35mm
W	Wandmontage
-	-

C2 – Anschlussart ⁵

Code	Beschreibung
6	Stecker JST
-	-
-	-
-	-

C3 – Farbe des Gehäuses

Code	Beschreibung	
0	Verkehrsrot (RAL 3020)	
1	Verkehrsgrün (RAL 6024)	
5	Verkehrsgelb (RAL 1025)	
6	Verkehrsschwarz (RAL 9017)	
E	Verkehrsgrau B (RAL 7043)	
H	Verkehrsblau (RAL 5017)	
-	-	

C4 – LED-Funktion ³ / Poligkeit / Ausgang

Code	Beschreibung
D	Automatic / 3-polig / PNP-NO
B	Manual / 3- + 2--polig / PNP-NO
-	-
-	-
-	-
-	-

O1 – Option 1 / Akustisches Feedback

Code	Beschreibung	
S	Akustisches Feedback (Signalton)	
-	-	
-	-	

C5 – Symbol auf der Tastfläche

Code	Beschreibung	
V15	„STOP“ (weiß auf rot)	
V20	„ROLLSTUHL“ (weiß auf blau)	

*Für weitere Symbole siehe Symbolliste ([Link](#)) **

* alle als „Standard“ gekennzeichnete Symbole sind bereits ab 1 Stück / Bestellung zuschlagsfrei erhältlich.

C6 – LED-Farben (LED1 – LED2)

Code	Beschreibung	
TG-SR	Grün (LED1) / Rot (LED2) - <i>Standard</i> -	

O2 – Option 2 / erhabenes Piktogramm auf Gehäuse ⁴

Code	Beschreibung
T5	Relief "X" auf dem Gehäuse

O3 – Option 3 / Piktogramme / Braille auf Tastfläche ⁴

Code	Beschreibung
T22	Relief "<>" auf Tastfläche *
T23	Brailleschrift "STOP" auf Tastfläche *

* Option T22 und T23 sind nicht miteinander kombinierbar!


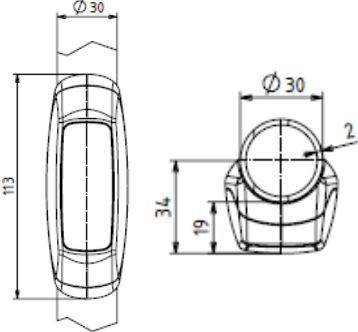
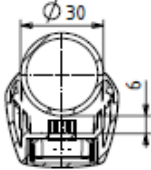

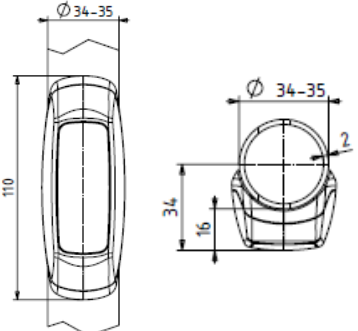
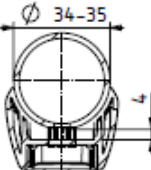

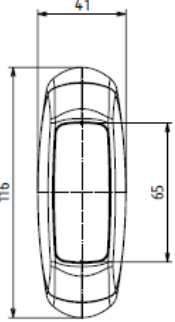
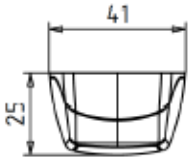
Bitte beachten Sie die weiteren Informationen und Erläuterungen auf den nächsten Seiten.
Vielen Dank!

Zusatzinformationen & Erläuterungen zu den vorher beschriebenen Konfigurationspunkten:

Zu 1) / Schaltfunktion:

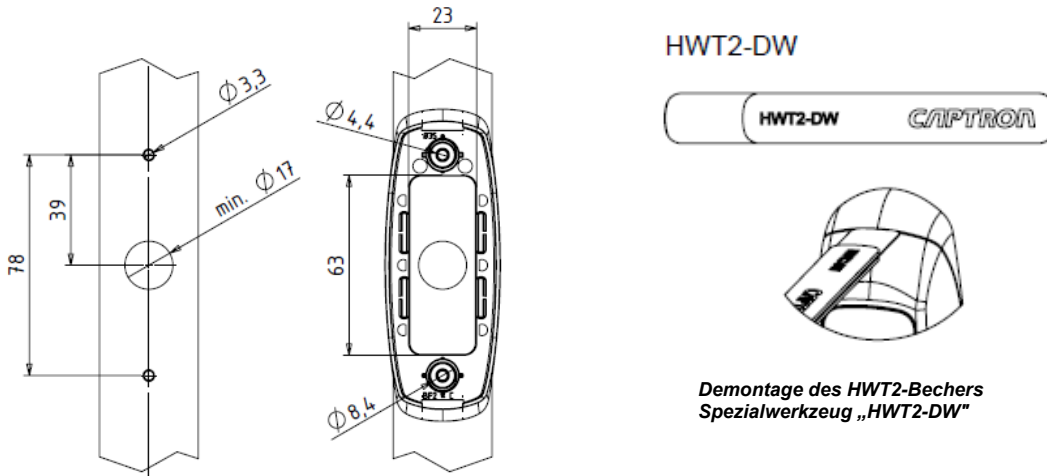
Schaltfunktion - Dynamisch: Der Ausgangsimpuls ist zeitlich begrenzt auf 400ms.

Zu 2) / Befestigungsart des Haltewunschalters:

<p>„E“ - Stangenmontage Für Stangen mit \varnothing 30mm</p>  <p>Beispielbild</p>	<p><u>Produktabmessungen:</u></p> 	<p><u>Stangenabstand:</u></p>  <p>Alle Maße in mm</p>
<p>„C“ - Stangenmontage Für Stangen mit \varnothing 34mm & 35mm</p>  <p>Beispielbild</p>	<p><u>Produktabmessungen:</u></p> 	<p><u>Stangenabstand:</u></p>  <p>Alle Maße in mm</p>
<p>„W“ - Wandmontage</p>  <p>Beispielbild</p>	<p><u>Produktabmessungen:</u></p> 	 <p>Alle Maße in mm</p>

--- BITTE UMBLÄTTERN ---

Montage und Demontage (am Beispiel Stangenmontage mit Ø 34mm & 35mm):



Benötigte Bohrungen an Haltestange

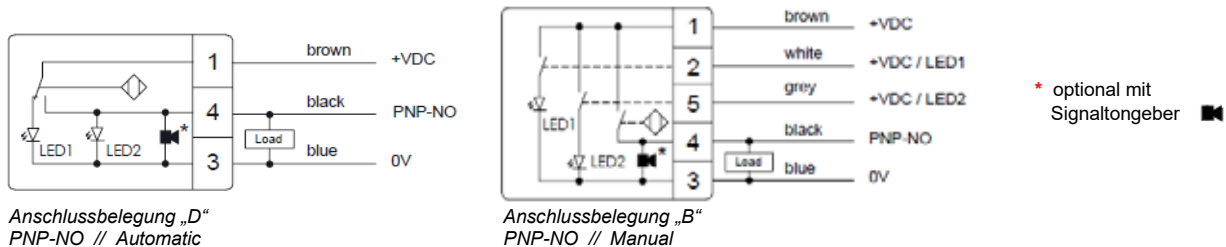
Montage des Befestigungsflansches

Demontage des HWT2-Behälters Spezialwerkzeug „HWT2-DW“




Zu 3) / LED-Funktion & Anschlussbelegung:

- LED-Funktion - Automatic:** Im Betriebszustand leuchtet die LED1 (= Grün). Wenn die Tastfläche berührt wird, geht die LED1 aus und die LED2 (= Rot) leuchtet.
- Manual:** Sowohl die LED1 (= Grün) als auch die LED2 (= Rot) können separat nach Bedarf angesteuert werden.

Anschlussbelegungen:

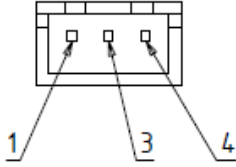


Zu 4) / Option 1 & 2 – verfügbare taktile Piktogramme & Brailleschrift auf Gehäuse und Tastfläche:

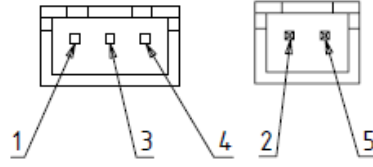
<p>Option „T5“</p>  <p>2x taktiles Piktogramm „X“ auf Gehäuse</p>	<p>Option „T22“</p>  <p>1x taktiles Piktogramm „<>“ auf Tastfläche <i>(nicht kombinierbar mit Option T23!)</i></p>	<p>Option „T23“</p>  <p>1x Brailleschrift „STOP“ auf Tastfläche <i>(nicht kombinierbar mit Option T22!)</i></p>
---	--	---

Zu ⁵⁾ / Anschlussarten:

Stecker JST - 3-polig / Automatic („HWT2-_6_D...“)



Stecker JST - 3- + 2-polig / Manual („HWT2-_6_B...“)



Sie benötigen Unterstützung bei der Konfiguration?

Gerne steht Ihnen unser Vertriebsinnendienst hierfür beratend zur Seite (Tel.: (0)8142 / 44 88 – 160; sales@captron.com)

Sie benötigen Datenblätter und/oder 3D-Daten?

Bitte wenden Sie sich hiermit ebenfalls an unseren Vertriebsinnendienst. Vielen Dank!